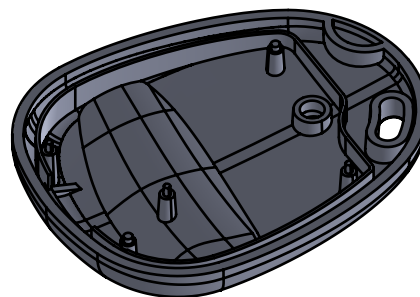
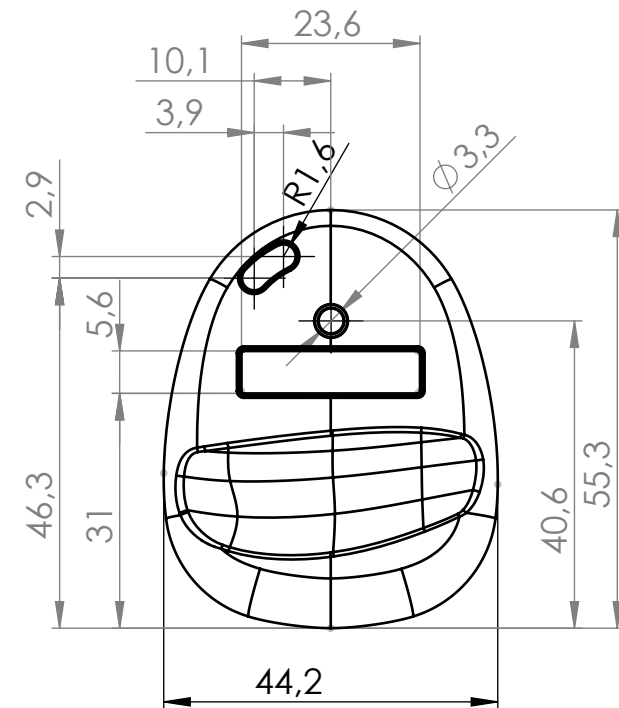
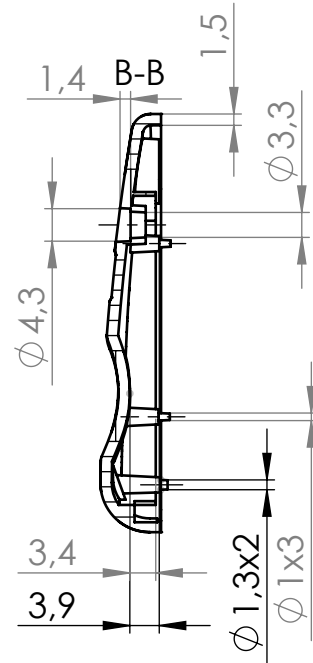
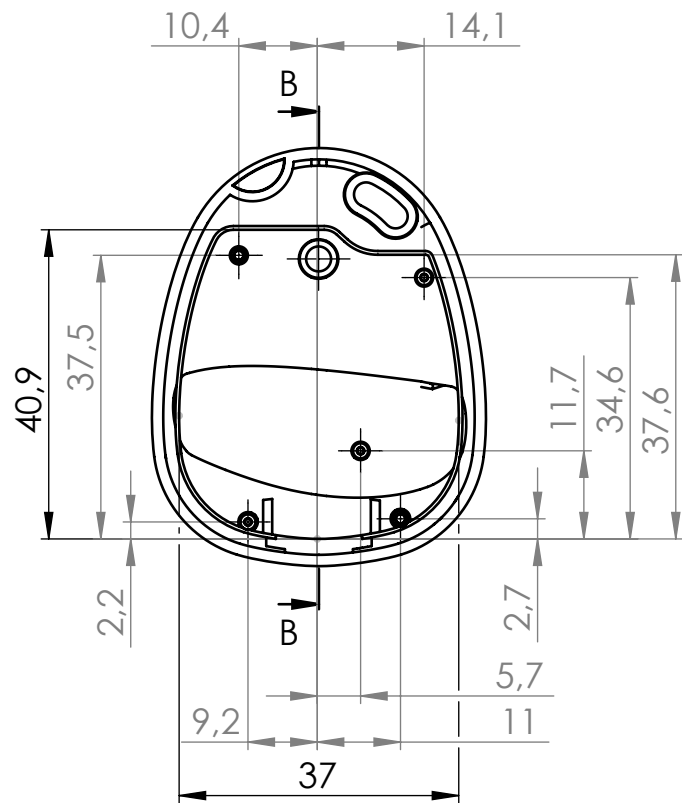


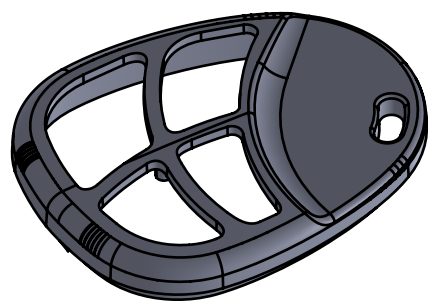
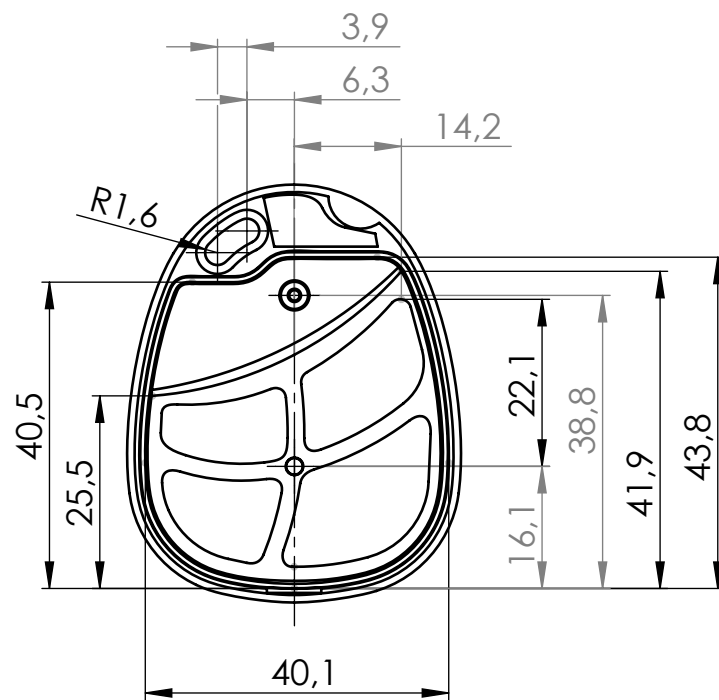
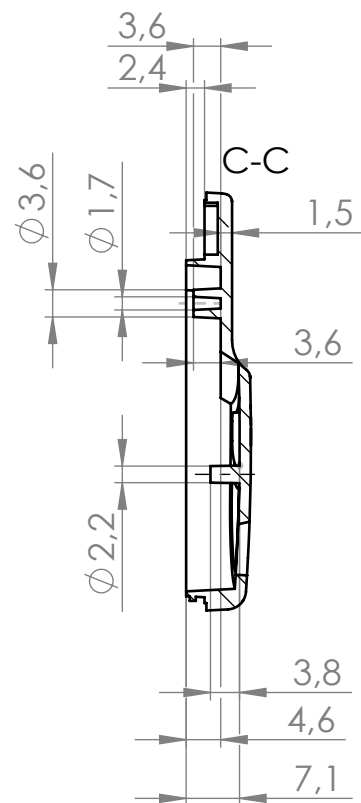
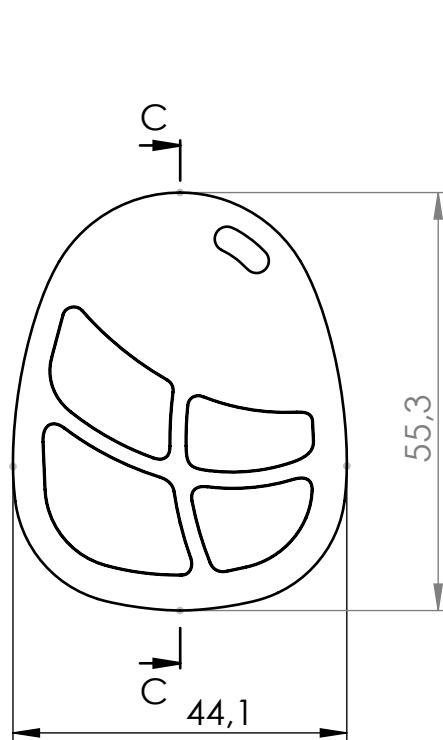
Tolerancja wymiarowa  $\pm 0,5$  mm

Format A4	Skala 1:1	 <b>MASZCZYK<sup>®</sup></b> OBUDOWY DLA ELEKTRONIKI <b>MASZCZYK SP. J.</b> 05-252 Małopole ul. Graniczna 24 Tel: +48 602 726 086 maszczyk@maszczyk.pl
Nr produktu P-33		



Tolerancja wymiarowa  $\pm 0,5$  mm

Format A4	Skala 1:1	 <b>MASZCZYK<sup>®</sup></b> OBUDOWY DLA ELEKTRONIKI <b>MASZCZYK SP. J.</b> 05-252 Małopole ul. Graniczna 24 Tel: +48 602 726 086 maszczyk@maszczyk.pl
Nr produktu P-33		

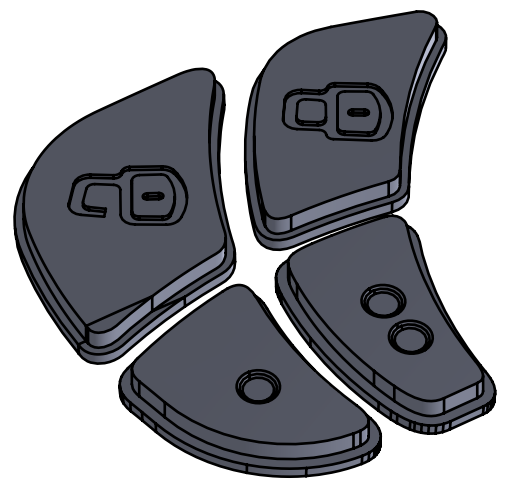
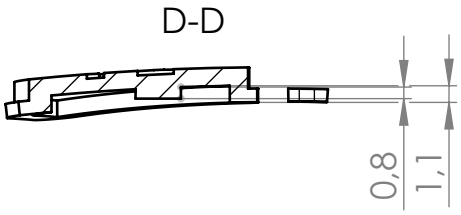
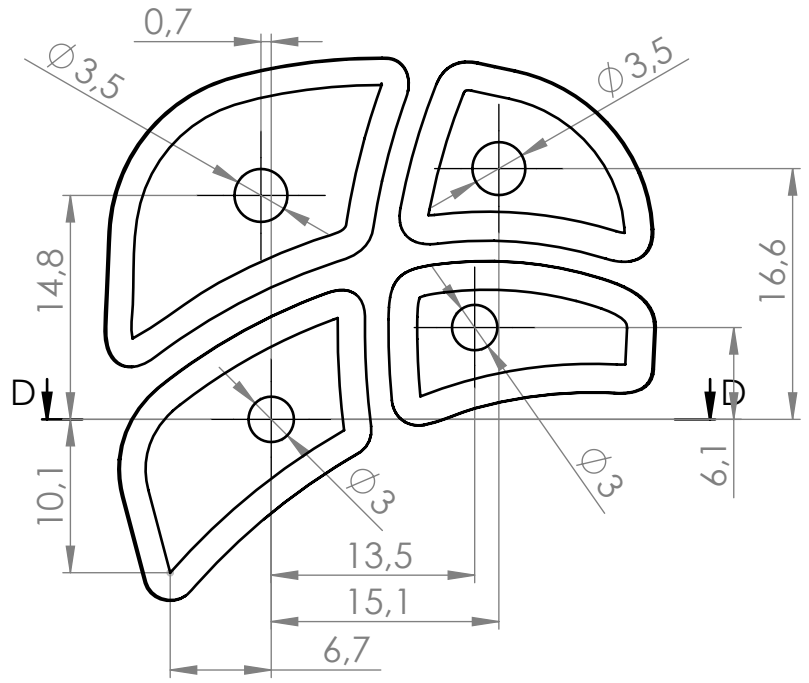


Tolerancja wymiarowa  $\pm 0,5$  mm

Format A4	Skala 1:1
Nr produktu P-33	



**MASZCZYK SP. J.**  
05-252 Małopole  
ul. Graniczna 24  
Tel: +48 602 726 086  
maszczyk@maszczyk.pl



Tolerancja wymiarowa  $\pm 0,5$  mm

Format A4	Skala 1:1	 <b>MASZCZYK<sup>®</sup></b> OBUDOWY DLA ELEKTRONIKI
Nr produktu <b>P-33</b>		
MASZCZYK SP. J. 05-252 Małopole ul. Graniczna 24		Tel: +48 602 726 086 <a href="mailto:maszczyk@maszczyk.pl">maszczyk@maszczyk.pl</a>