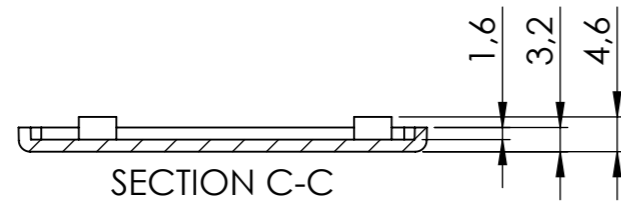
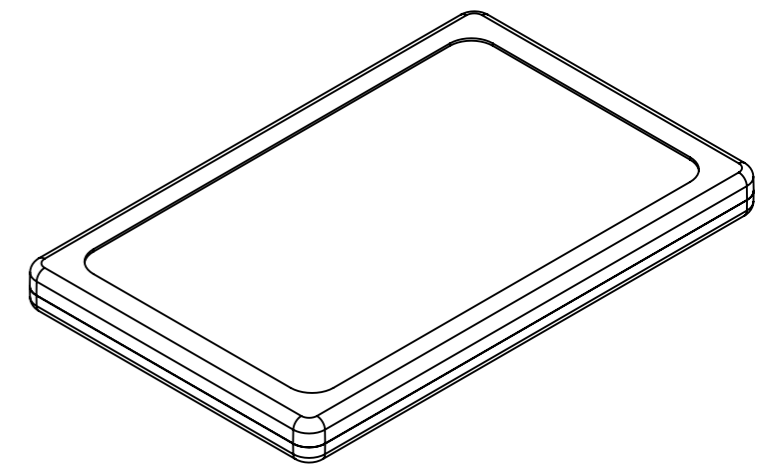
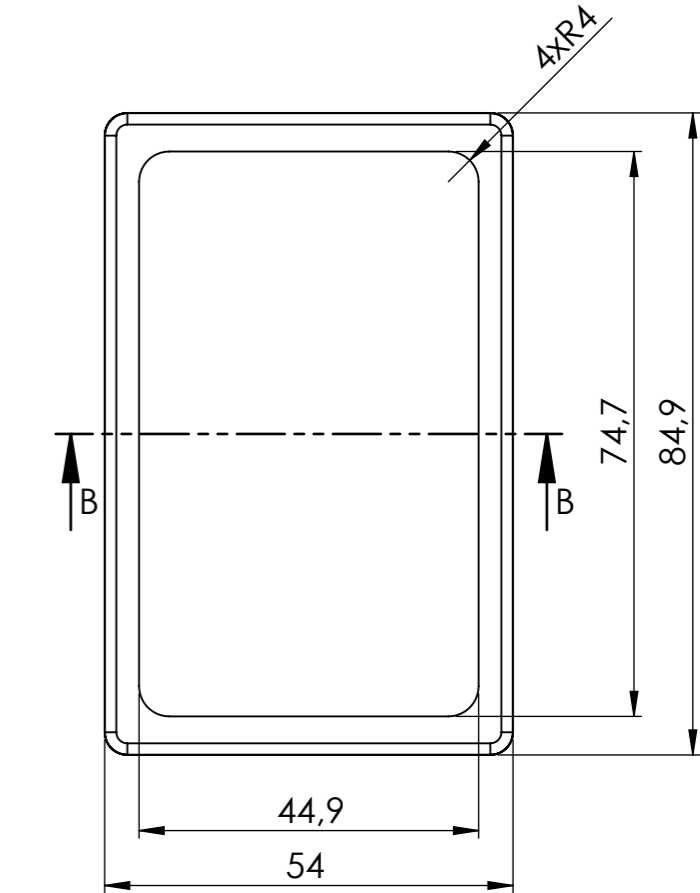
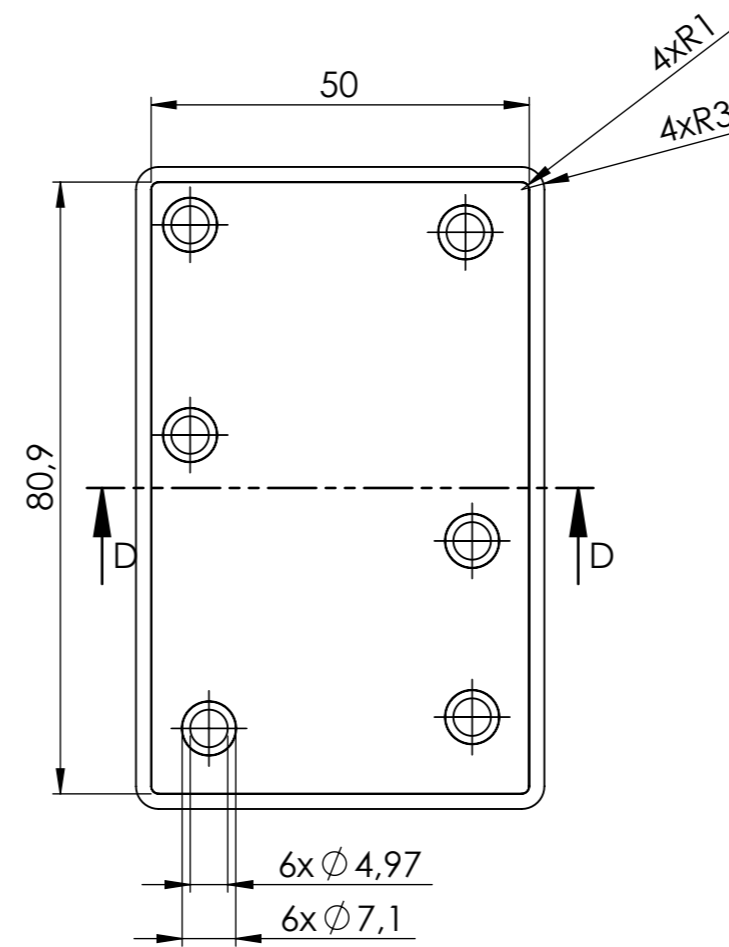
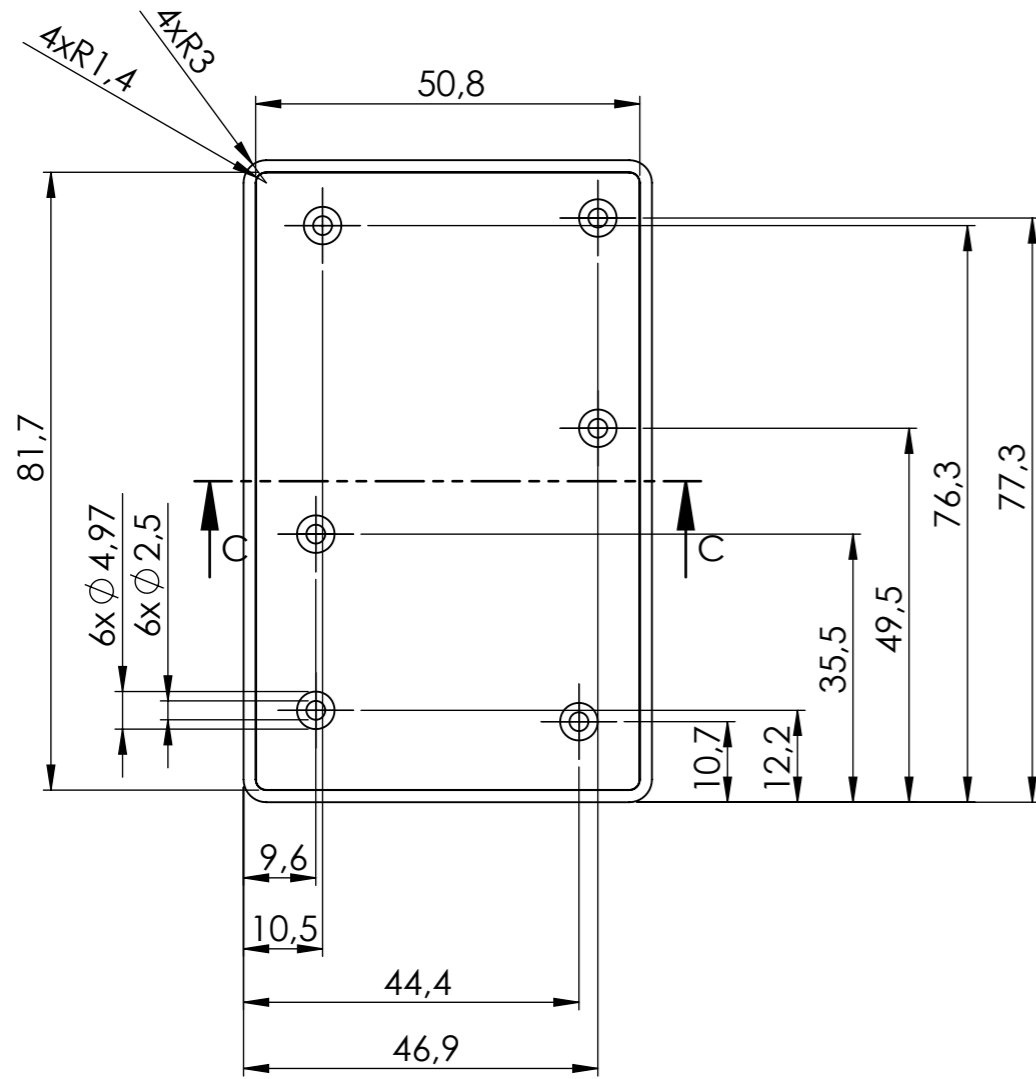
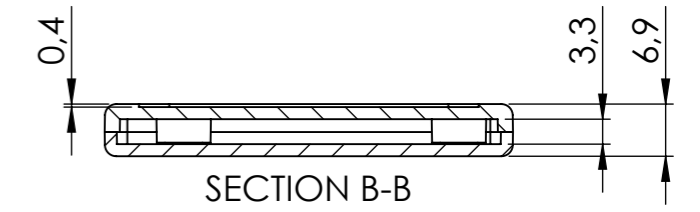
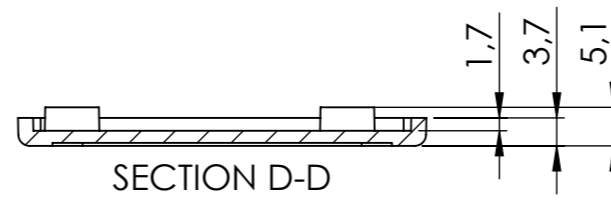


dół



góra



Tolerancja wymiarowa ±0,2 mm

Format	Skala
A3	1:1
Nr Produktu	
KM-45	



MASZCZYK®

OBUDOWY DLA ELEKTRONIKI

MASZCZYK sp. j.

05-252 Małopole

ul. Graniczna 24

tel: +48 602-726-086 maszczyk@maszczyk.pl