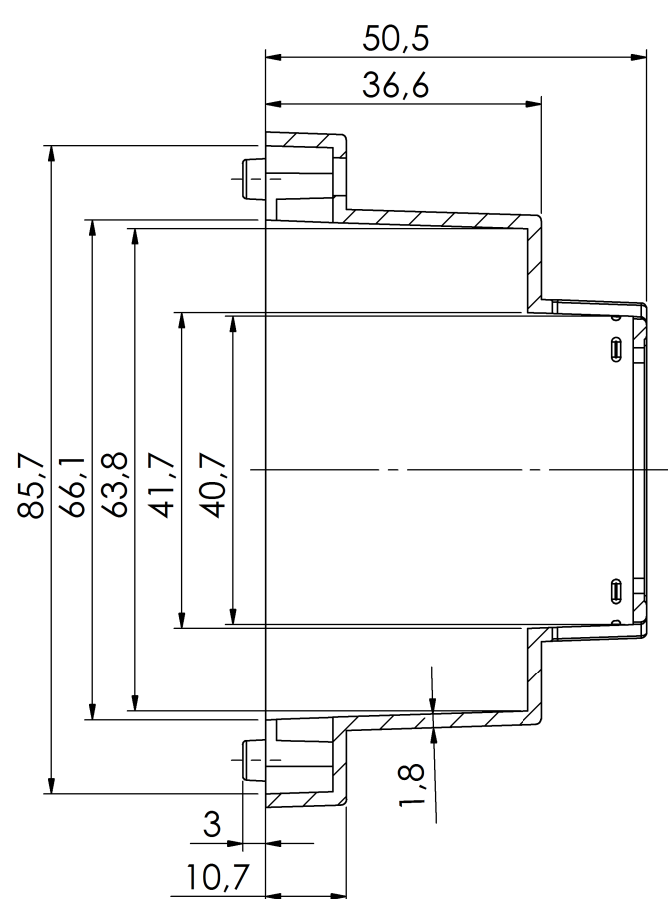
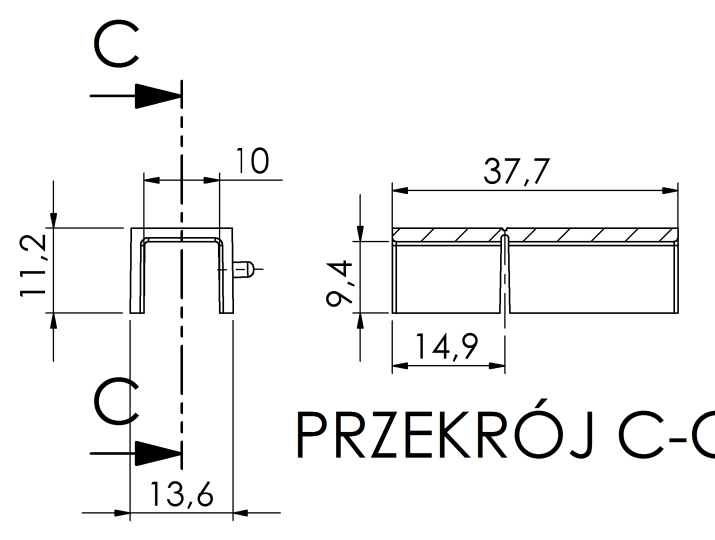


PRZEKRÓJ B-B

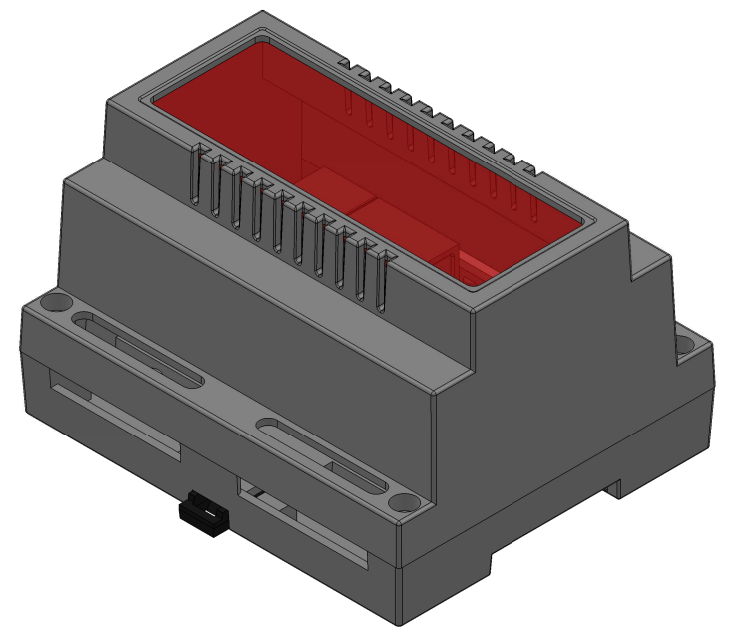


PRZEKRÓJ A-A

Wkładka



PRZEKRÓJ C-C



- Elementy składowe:
 - obudowa góra,
 - obudowa dół,
 - klapka,
 - wkładka,
 - zatrzask,
 - 4 wkręty,
 maxPCB - 90mm x 65mm

UWAGA: Wymiary w tolerancji ±0,5mm

Format	Skala
A3	1:1
Nr produktu	
Z-101F	



MASZCZYK[®]
 Krzysztof Maszczyk
 05-071 Sulejówek-Mitosna
 ul. Mickiewicza 10
 tel.: (022)783 45 20, fax.: (022)783 90 85
 kom: 0602 726 086