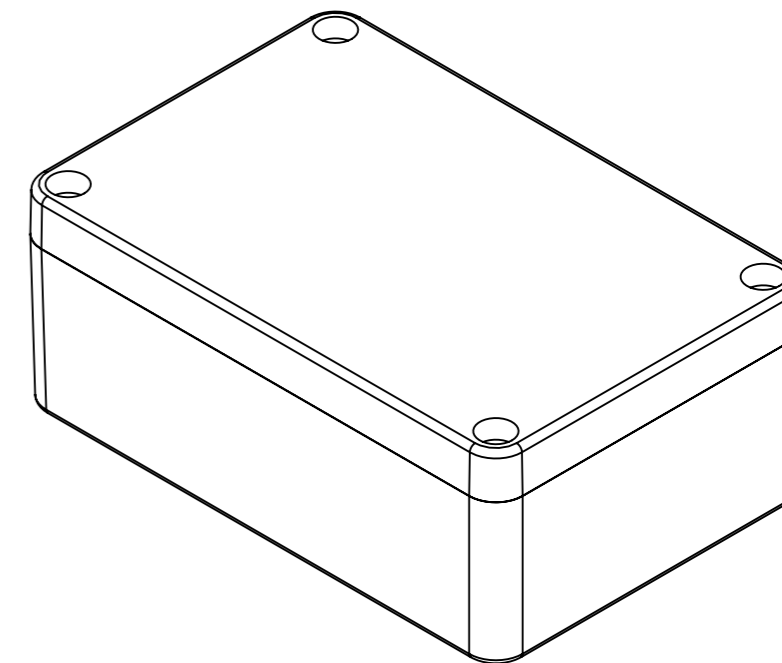
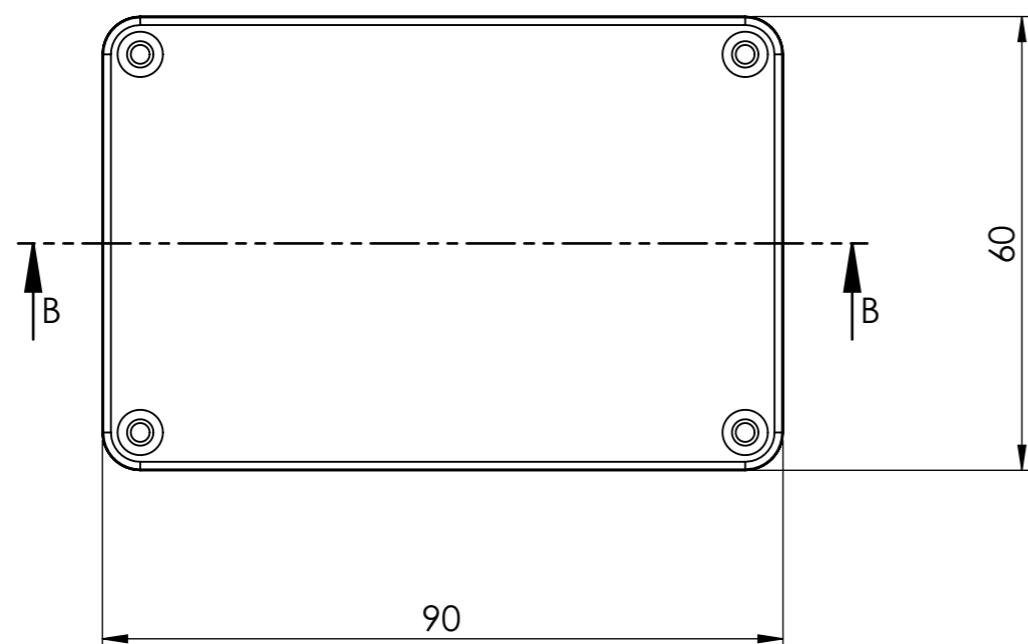


SECTION B-B



Tolerancja wymiarowa  $\pm 0,3$  mm

Elementy składowe:  
 - korpus  
 - pokrywa  
 - uszczelka  
 - 4x wkręt

Format	Skala
A3	1:1
Nr Produktu	
KM-376	

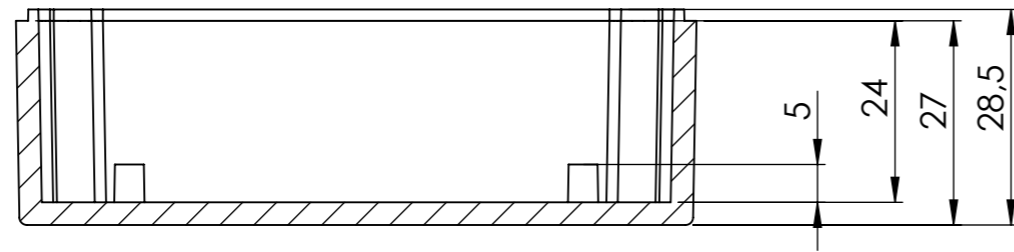


**MASZCZYK**®

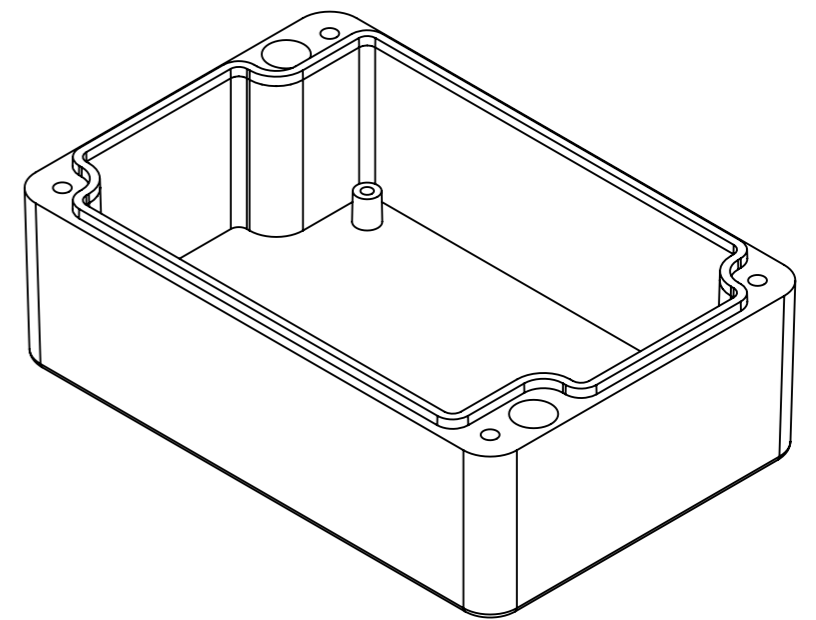
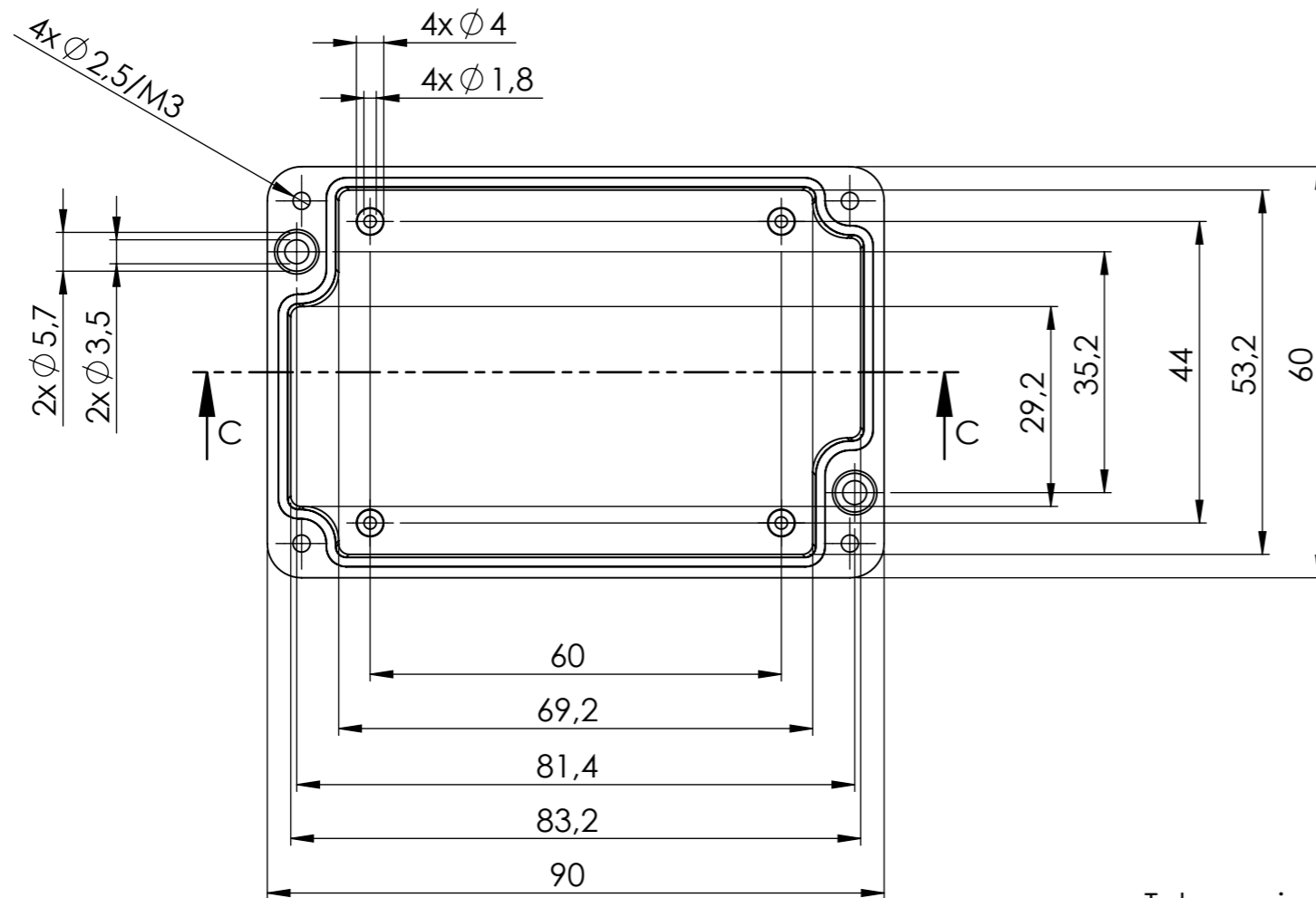
OBUDOWY DLA ELEKTRONIKI

MASZCZYK sp. j.  
 05-252 Małopole  
 ul. Graniczna 24

tel: +48 602-726-086 [maszczyk@maszczyk.pl](mailto:maszczyk@maszczyk.pl)



SECTION C-C



Tolerancja wymiarowa  $\pm 0,3$  mm

Format	Skala
A3	1:1
Nr Produktu	
KM-376 (korpus)	



**MASZCZYK**<sup>®</sup>

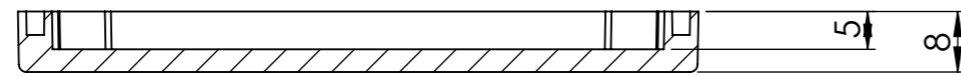
OBUDOWY DLA ELEKTRONIKI

MASZCZYK sp. j.

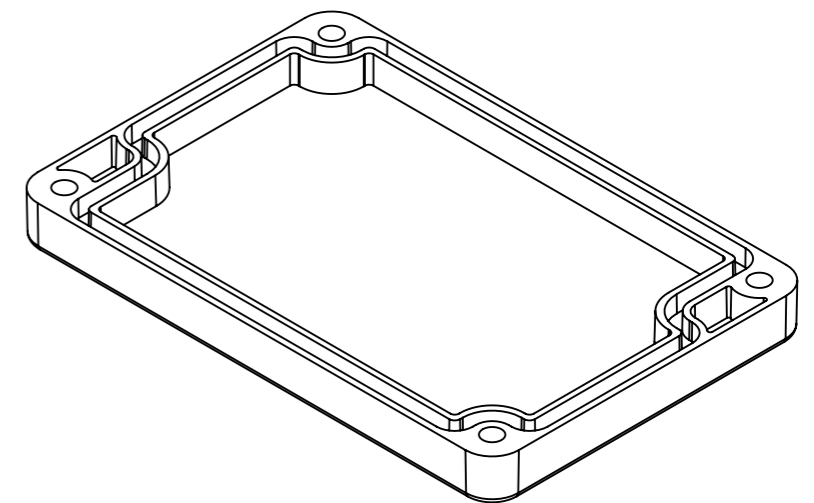
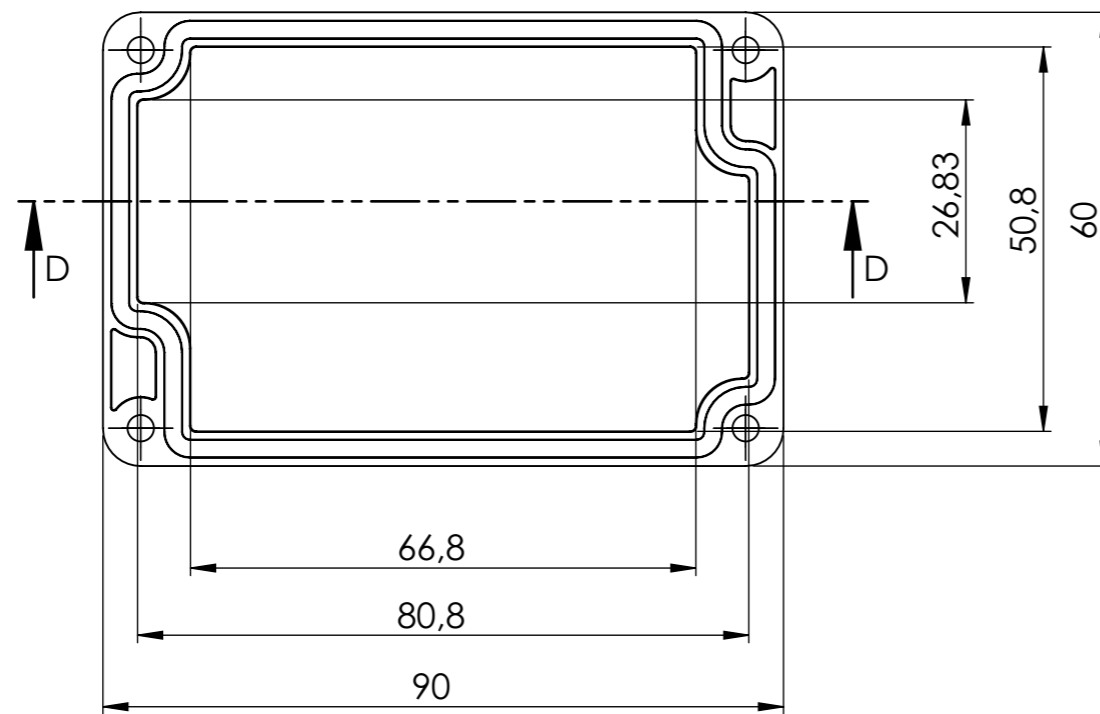
05-252 Małopole

ul. Graniczna 24

tel: +48 602-726-086 [maszczyk@maszczyk.pl](mailto:maszczyk@maszczyk.pl)



SECTION D-D



Tolerancja wymiarowa  $\pm 0,3$  mm

Format	Skala
A3	1:1
Nr Produktu	
KM-376 (pokrywa)	



**MASZCZYK**<sup>®</sup>  
OBUDOWY DLA ELEKTRONIKI

MASZCZYK sp. j.  
05-252 Małopole  
ul. Graniczna 24  
tel: +48 602-726-086 [maszczyk@maszczyk.pl](mailto:maszczyk@maszczyk.pl)