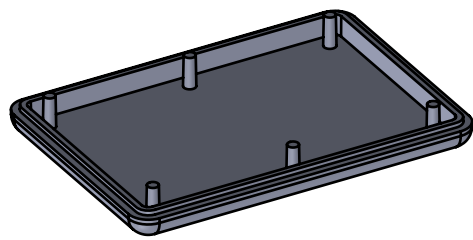
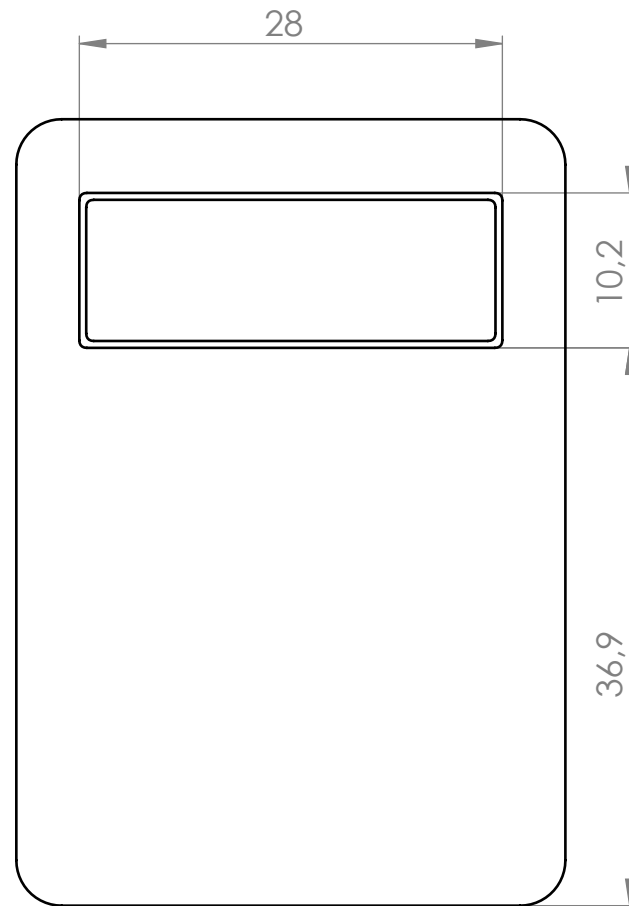
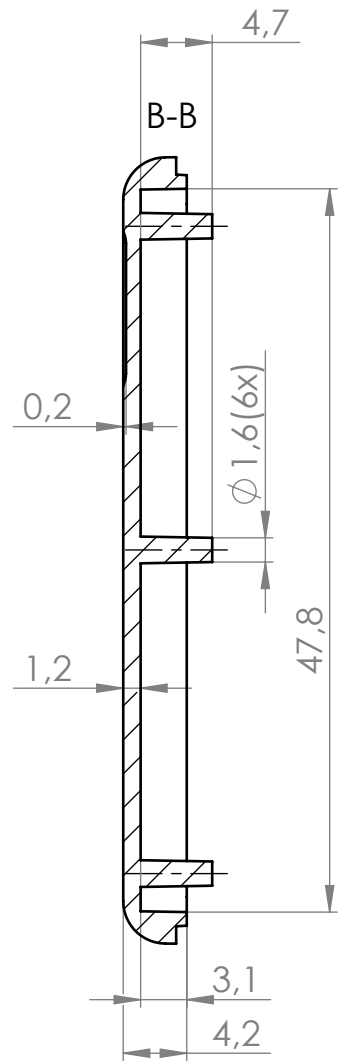
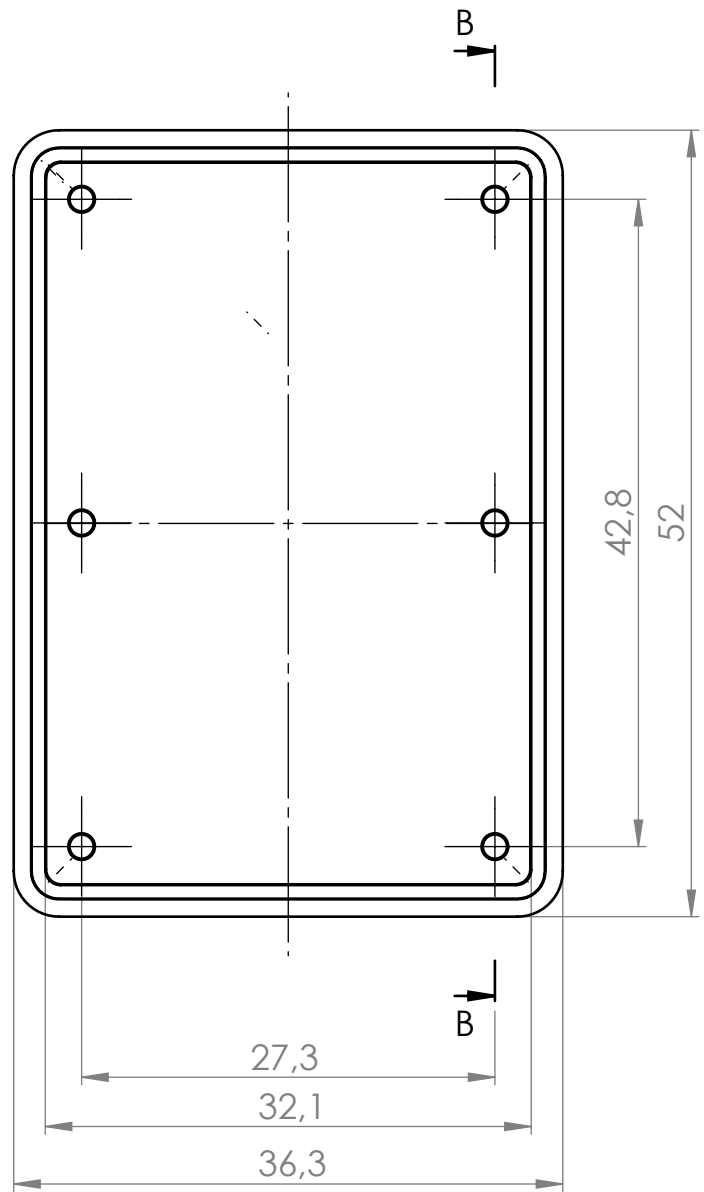


Tolerancja wymiarowa  $\pm 0,5$  mm

|             |       |
|-------------|-------|
| Format      | Skala |
| A4          | 1:1   |
| Nr produktu |       |
| P-34        |       |

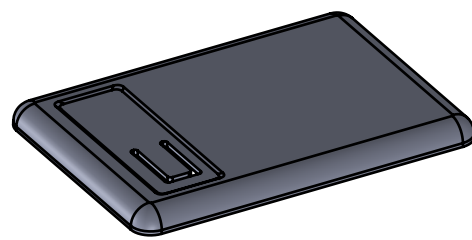
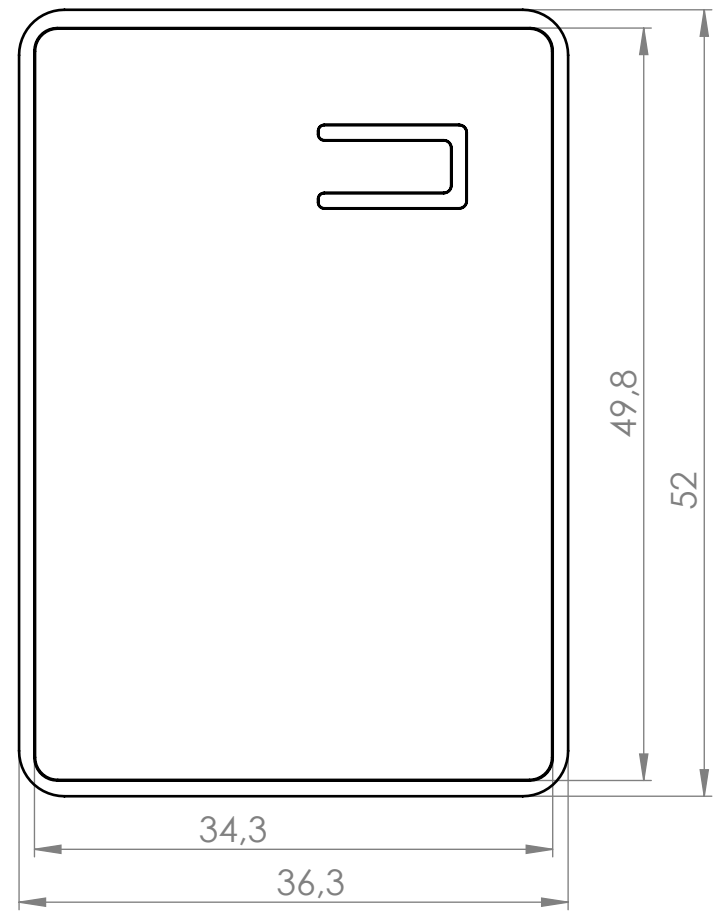
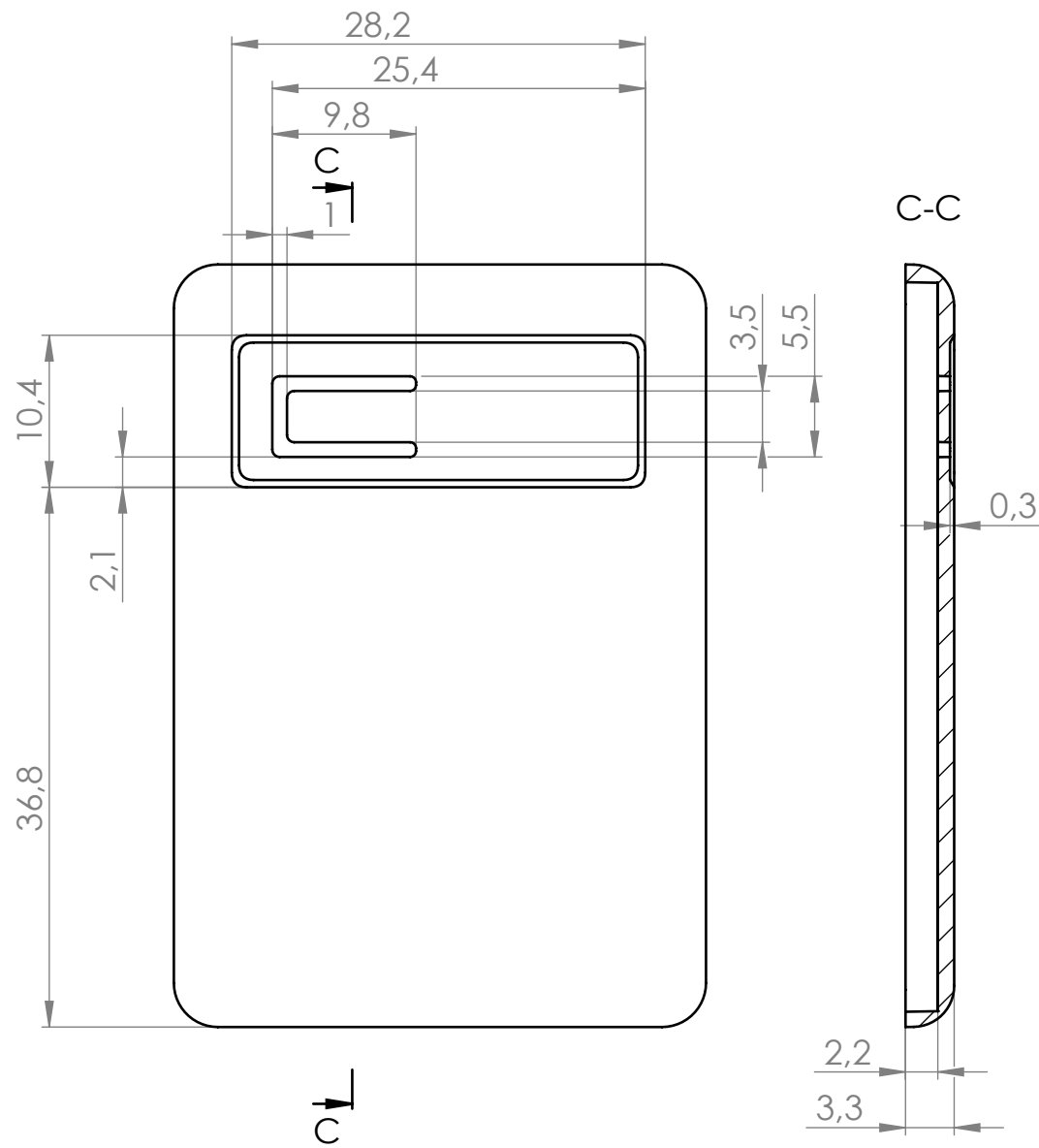


**MASZCZYK SP. J.**  
 05-252 Małopole  
 ul. Graniczna 24  
 Tel: +48 602 726 086  
 maszczyk@maszczyk.pl



P-34 podstawa  
Tolerancja wymiarowa  $\pm 0,5$  mm

|  |              |   |
|--|--------------|---|
| Format<br>A4   | Skala<br>1:1 |  <b>MASZCZYK®</b><br>OBUDOWY DLA ELEKTRONIKI |
| Nr produktu<br>P-34                                    |              |   |
| MASZCZYK SP. J.<br>05-252 Małopole<br>ul. Graniczna 24 |              | Tel: +48 602 726 086<br>maszczyk@maszczyk.pl  |



P-34 pokrywa  
Tolerancja wymiarowa  $\pm 0,5$  mm

|        |       |
|--------|-------|
| Format | Skala |
| A4     | 1:1   |

Nr produktu  
**P-34**



**MASZCZYK SP. J.**  
05-252 Małopole  
ul. Graniczna 24  
Tel: +48 602 726 086  
maszczyk@maszczyk.pl