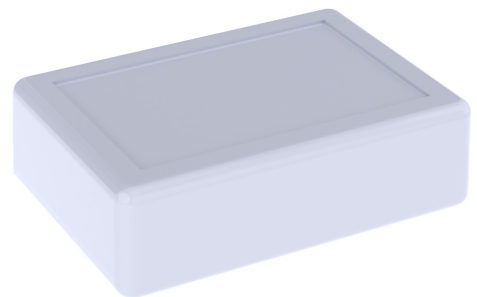


SECTION A-A



Dimensional tolerance $\pm 0,3$ mm

maxPCB: 32x30 mm

Components:

- body
- cover
- 2x screw

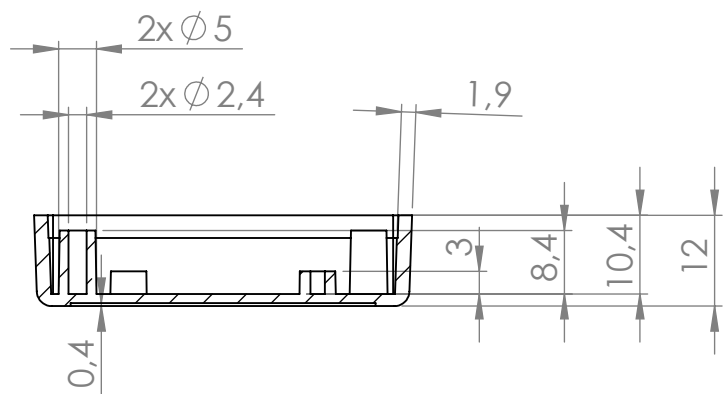
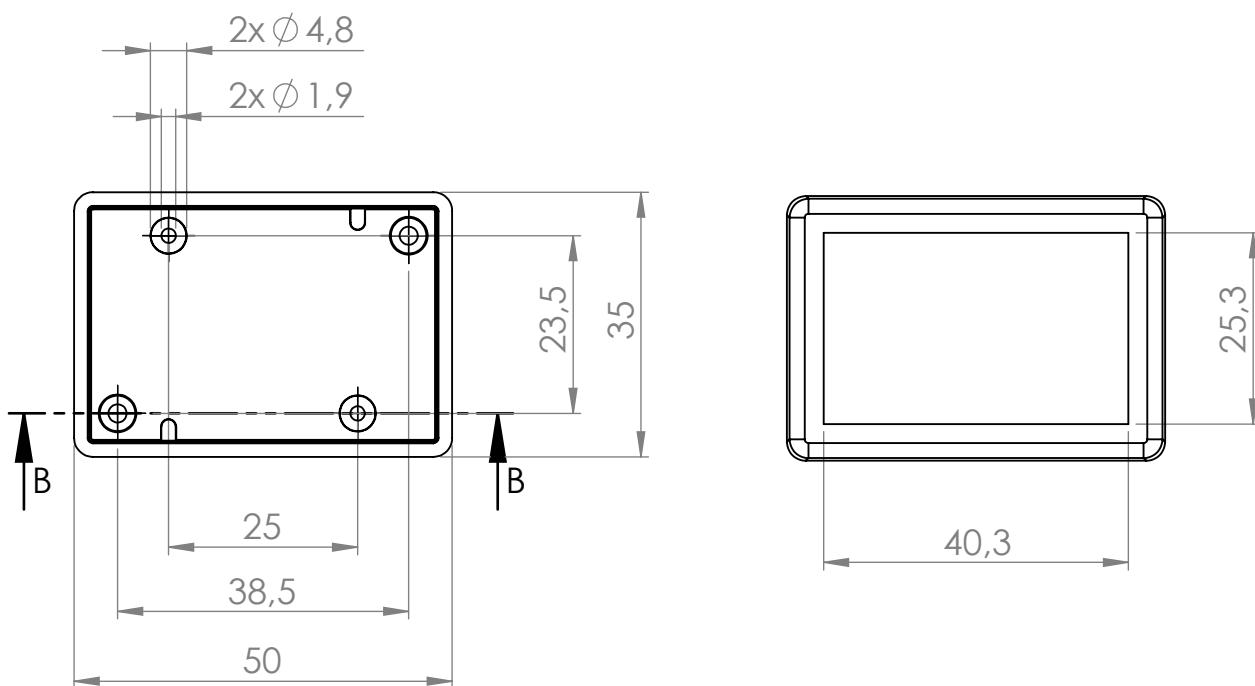
Format A4	Scale 1:1
Product No. KM - 209	



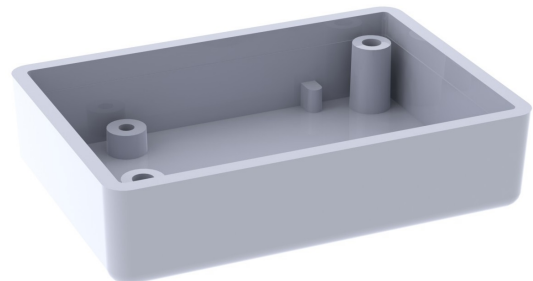
MASZCZYK[®]
PLASTIC ENCLOSURES

„MASZCZYK”
05-071 Sulejówek-Miłosna
ul. Mickiewicza 10
tel: (22) 783-45-20 kom: 602-726-086

body



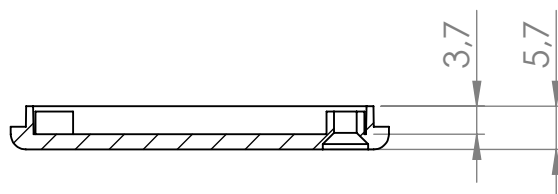
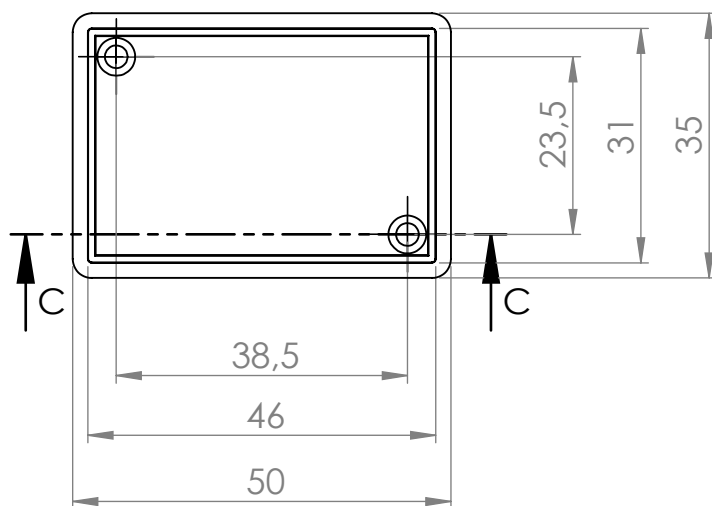
SECTION B-B



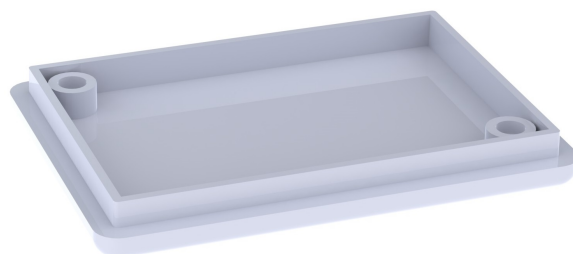
Dimensional tolerance $\pm 0,3$ mm

Format A4	Scale 1:1	 MASZCZYK [®] PLASTIC ENCLOSURES „MASZCZYK” 05-071 Sulejów-Miłosna ul. Mickiewicza 10 tel: (22) 783-45-20 kom: 602-726-086
Product No. KM - 209		

cover



SECTION C-C



Dimensional tolerance $\pm 0,3$ mm

Format A4	Scale 1:1	 MASZCZYK [®] PLASTIC ENCLOSURES „MASZCZYK” 05-071 Sulejówek-Miłosna ul. Mickiewicza 10 tel: (22) 783-45-20 kom: 602-726-086
Product No. KM - 209		