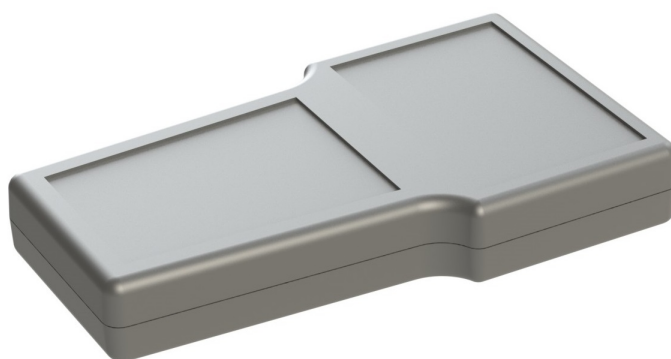


SECTION A-A



Dimensional tolerance $\pm 0,5$ mm

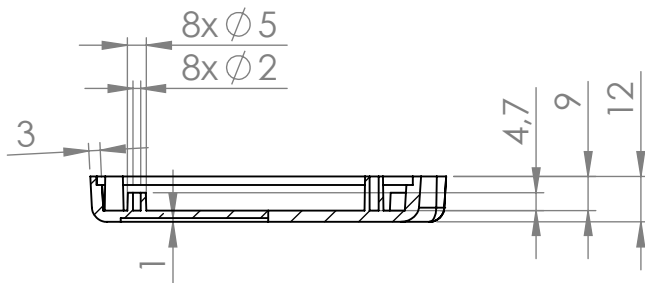
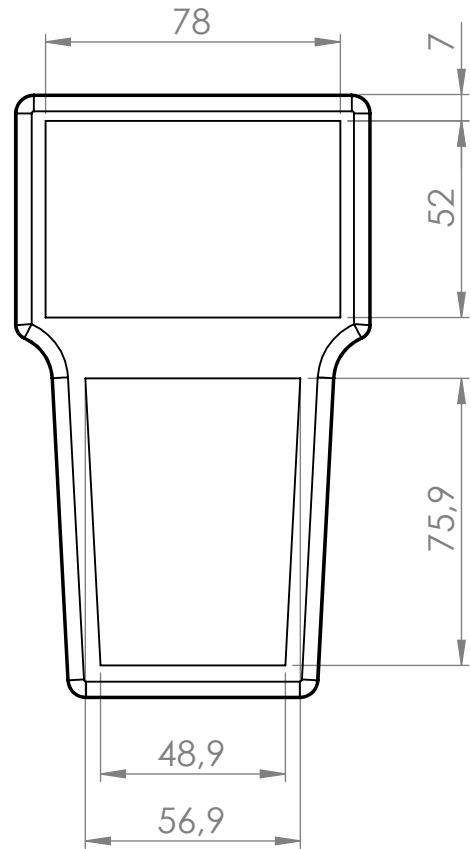
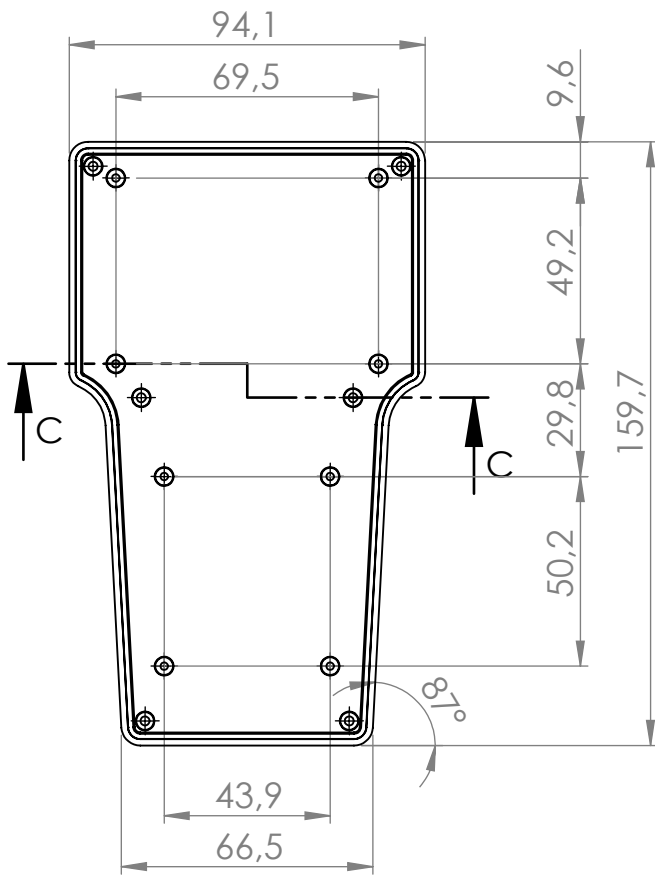
Components:
 - top
 - bottom
 - 6x screw

Format A4	Scale 1:2
Product No. HH - 097	



MASZCZYK[®]
 PLASTIC ENCLOSURES

„MASZCZYK”
 05-071 Sulejówek-Miłosna
 ul. Mickiewicza 10
 tel: (22) 783-45-20 kom: 602-726-086

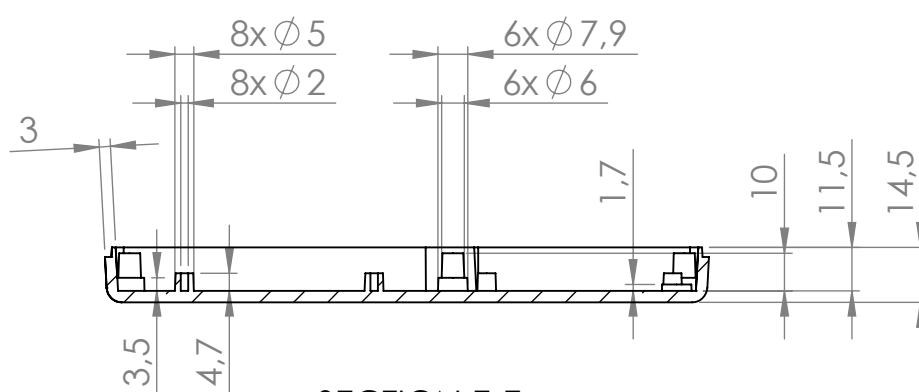
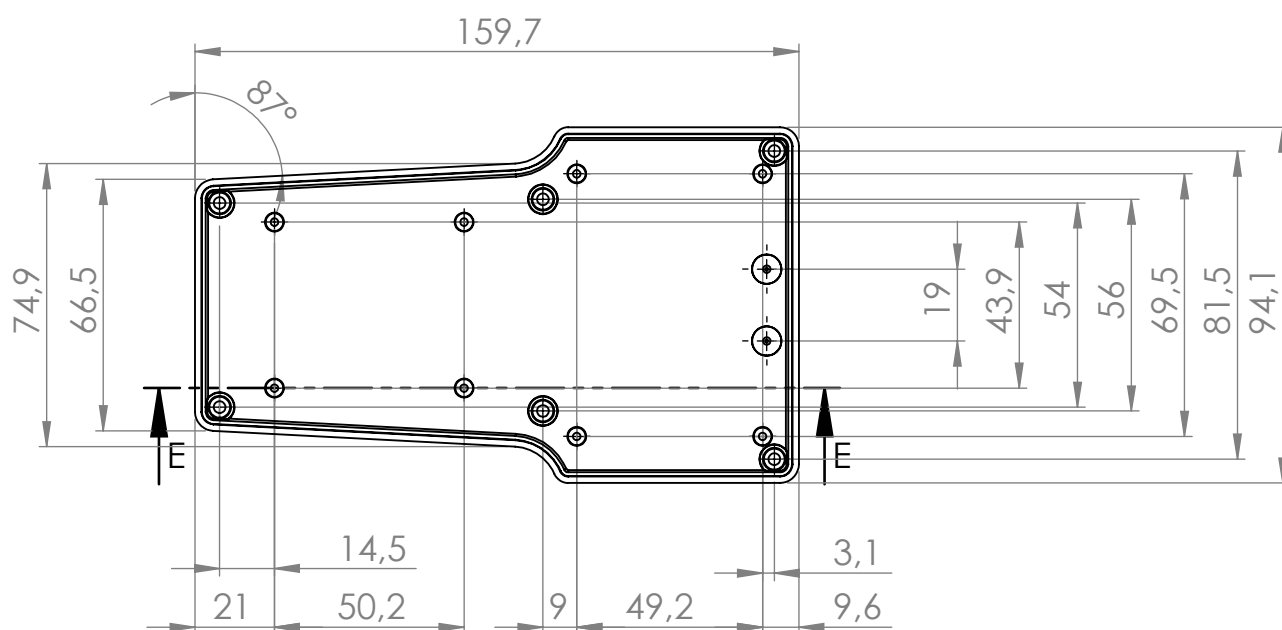


SECTION C-C

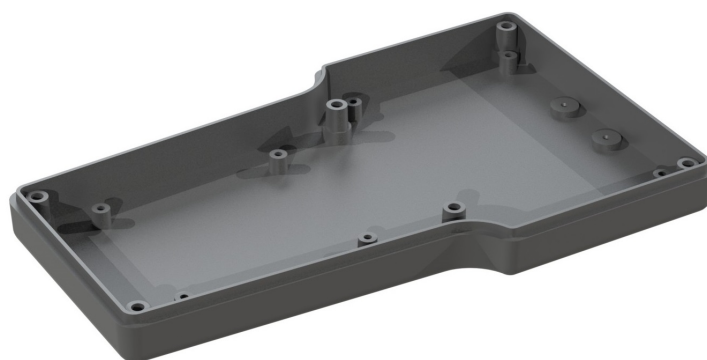


Dimensional tolerance $\pm 0,5$ mm

Format A4	Scale 1:2	 MASZCZYK [®] PLASTIC ENCLOSURES „MASZCZYK” 05-071 Sulejówek-Miłosna ul. Mickiewicza 10 tel: (22) 783-45-20 kom: 602-726-086
Product No. HH - 097 (top)		



SECTION E-E



Dimensional tolerance $\pm 0,5$ mm

Format A4	Scale 1:2
Product No. HH - 097 (bottom)	



MASZCZYK[®]
PLASTIC ENCLOSURES

„MASZCZYK”
05-071 Sulejówiek-Miłosna
ul. Mickiewicza 10
tel: (22) 783-45-20 kom: 602-726-086