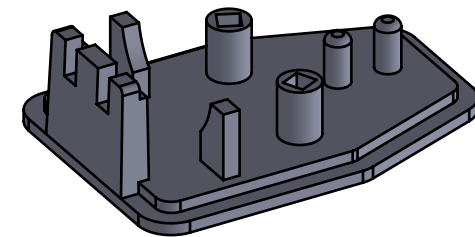
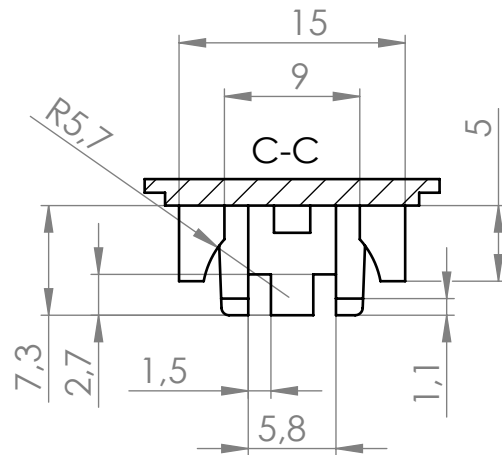
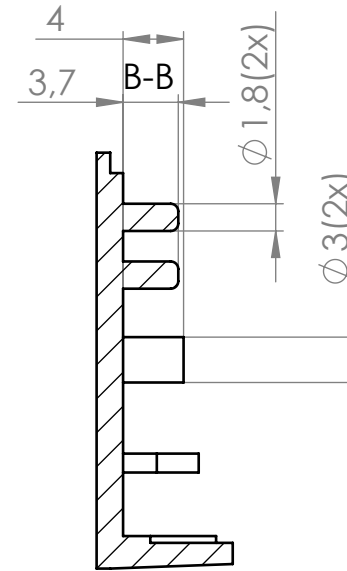
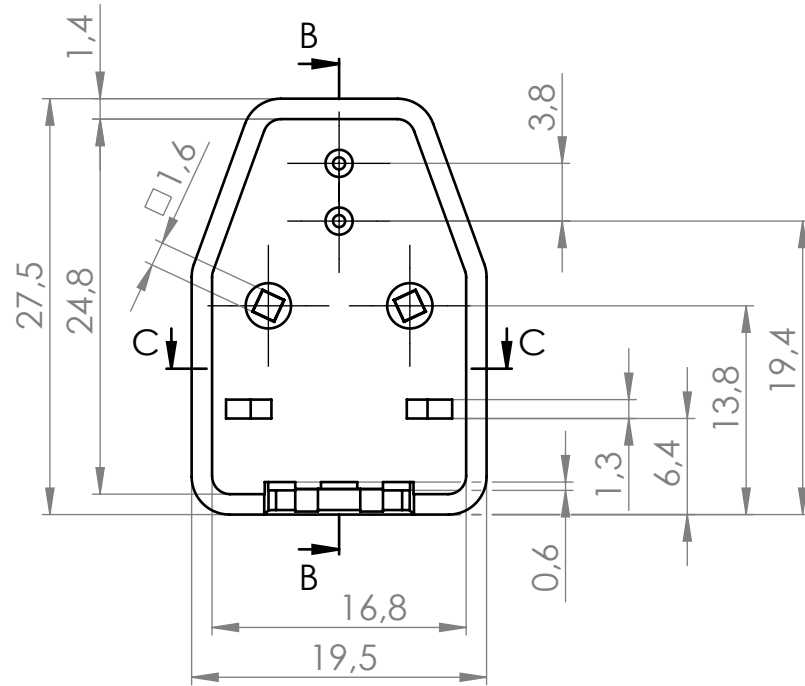


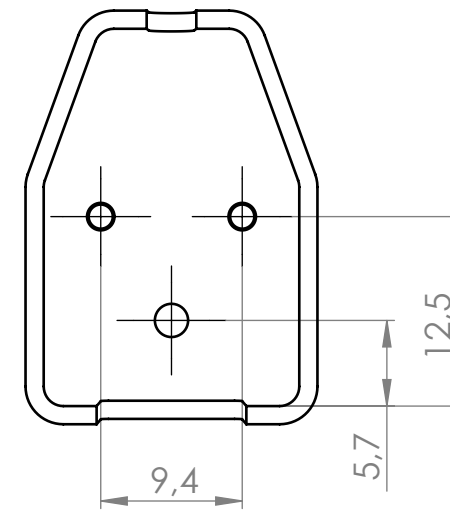
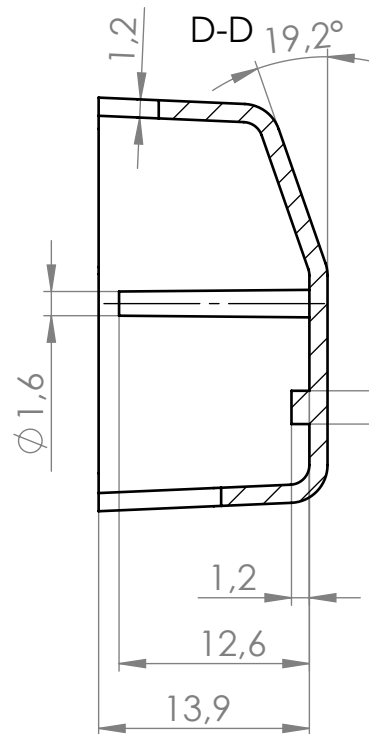
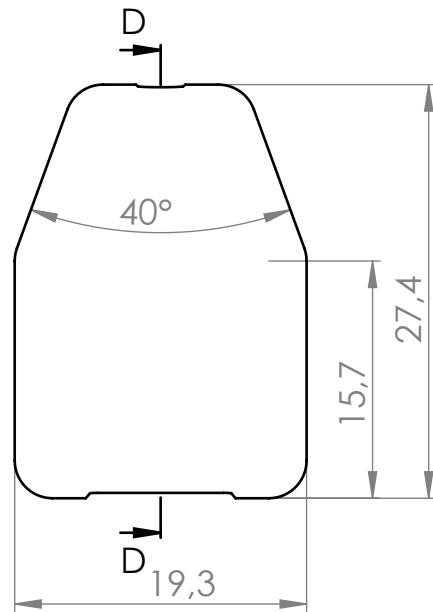
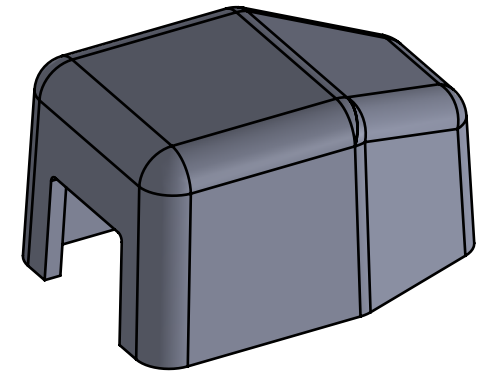
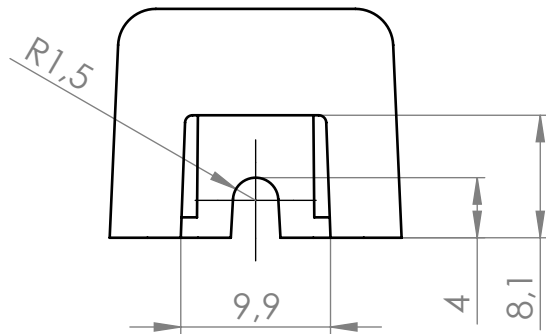
Tolerancja wymiarowa $\pm 0,5$ mm

Format A4	Skala 1:1	 MASZCZYK [®] OBUDOWY DLA ELEKTRONIKI
Nr produktu KM-330		
MASZCZYK SP. J. 05-252 Małopole ul. Graniczna 24		Tel: +48 602 726 086 maszczyk@maszczyk.pl



KM-330 podstawa
Tolerancja wymiarowa $\pm 0,5$ mm

Format A4	Skala 1:1	 MASZCZYK® OBUDOWY DLA ELEKTRONIKI
Nr produktu KM-330		
MASZCZYK SP. J. 05-252 Małopole ul. Graniczna 24		Tel: +48 602 726 086 maszczyk@maszczyk.pl



KM-330 pokrywka
Tolerancja wymiarowa $\pm 0,5$ mm

Format A4	Skala 1:1
Nr produktu KM-330	



MASZCZYK SP. J.
05-252 Małopole
ul. Graniczna 24
Tel: +48 602 726 086
maszczyk@maszczyk.pl