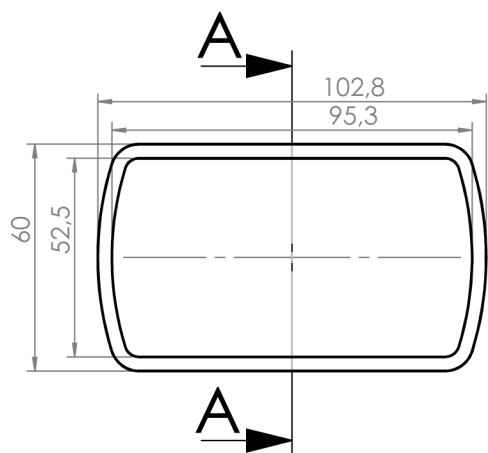
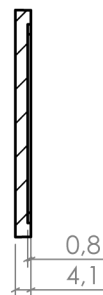


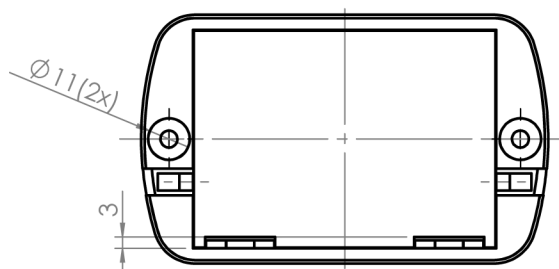
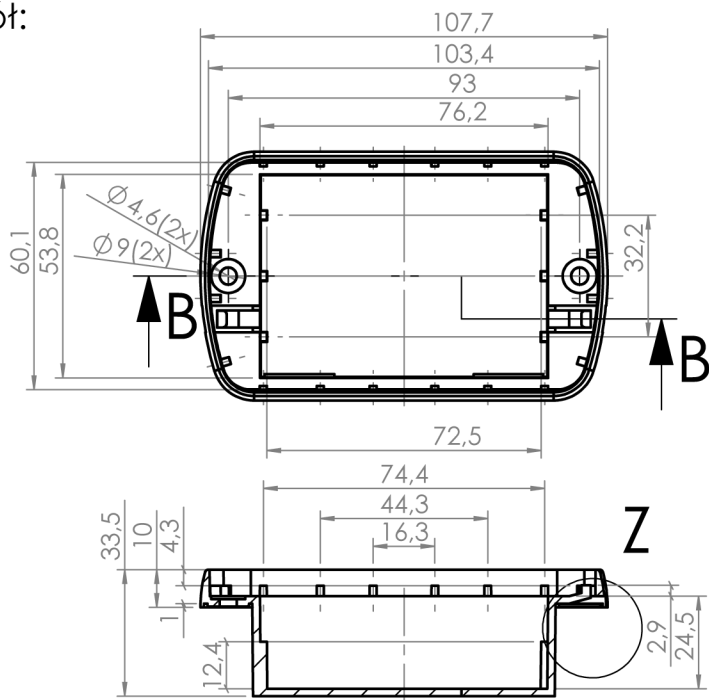
Góra:



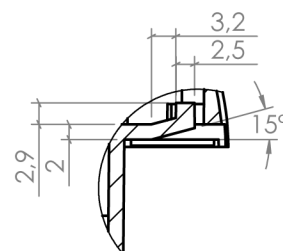
# PRZEKRÓJ A-A SKALA 1 : 2



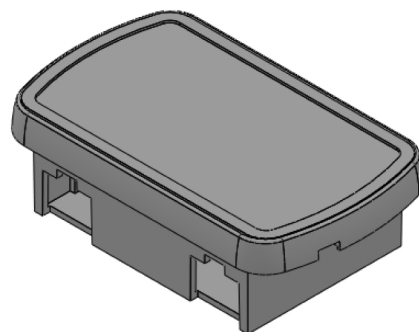
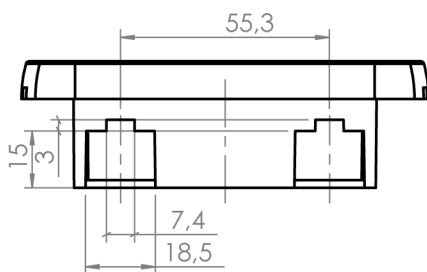
Dół:



# PRZEKRÓJ B-B SKALA 1 : 2



# SZCZEGÓŁ Z



UWAGA: Wymiary w tolerancji  $\pm 0,5\text{mm}$

maxPCB: 76mm x 53mm

Elementy składowe:  
 - góra,  
 - dół,

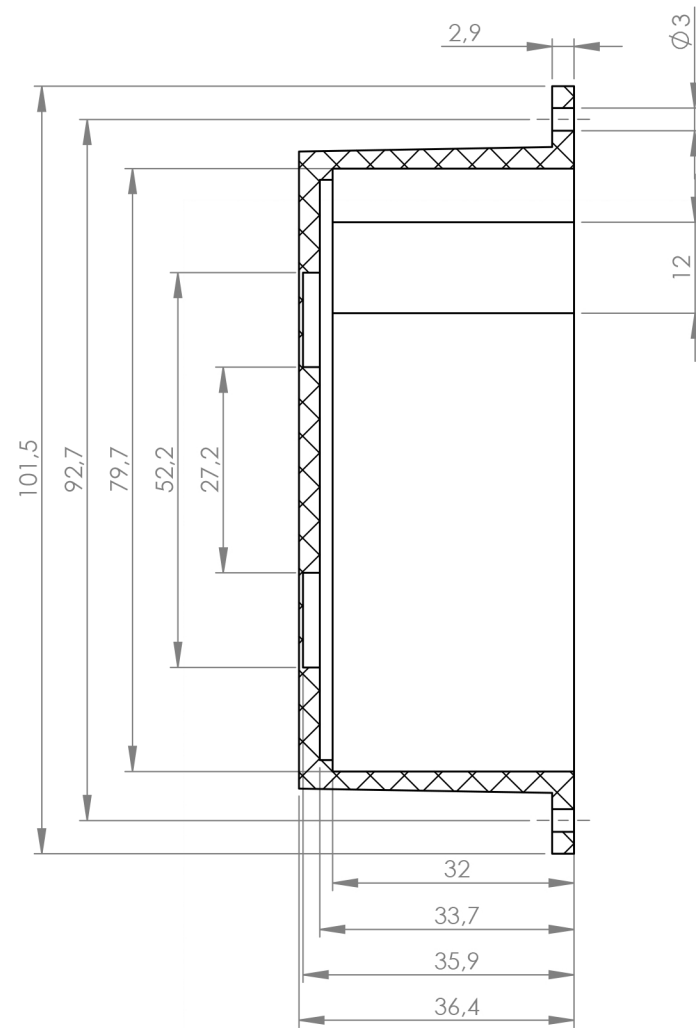
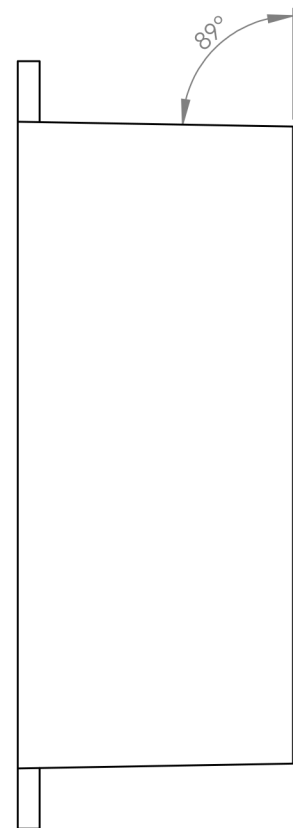
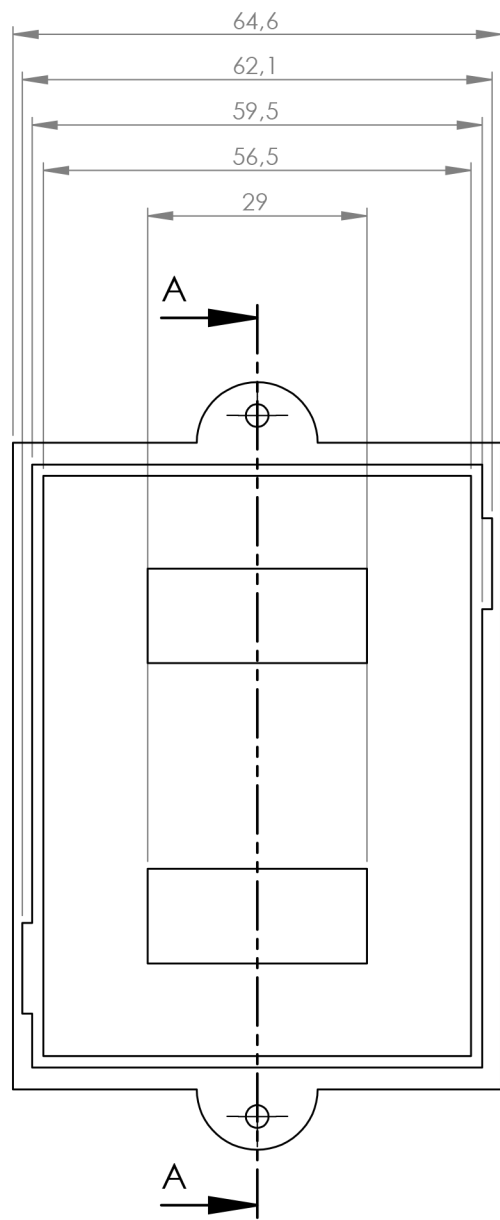
Format	Skala
A4	1:2

Nr produktu  
 KM-115

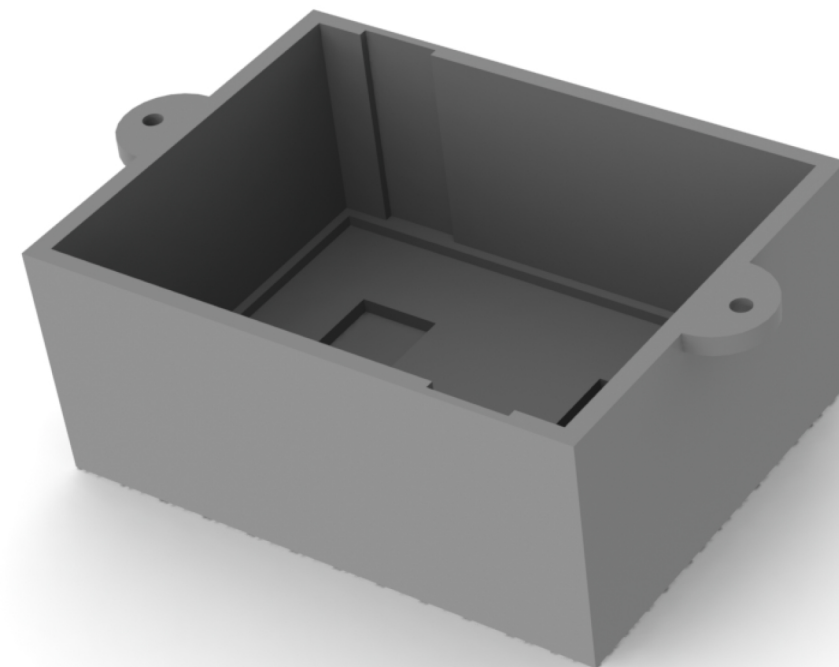
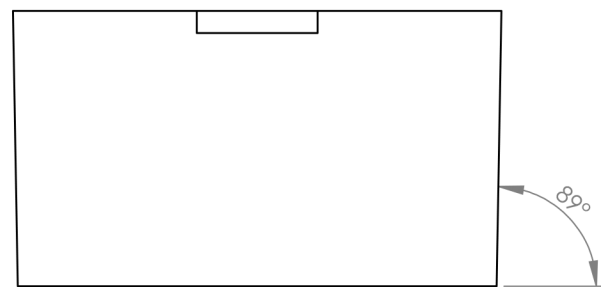


## MASZCZYK®

Maszczyk  
 05-071 Sulejówek-Miłosna  
 ul. Mickiewicza 10  
 tel.: (022)783 45 20, fax.: (022)783 90 85  
 kom: 0602 726 086



PRZEKRÓJ A-A



UWAGI:  
Tolerancja wymiarowa  $\pm 0,5\text{mm}$

Format

A3

Skala

1:1

Nr Produktu

KM - 36C



**MASZCZYK**®

OBUDOWY DLA ELEKTRONIKI

„MASZCZYK”

05-071 Sulejówek-Miłosna  
ul. Mickiewicza 10

tel: (22) 783-45-20 kom: 602-726-086