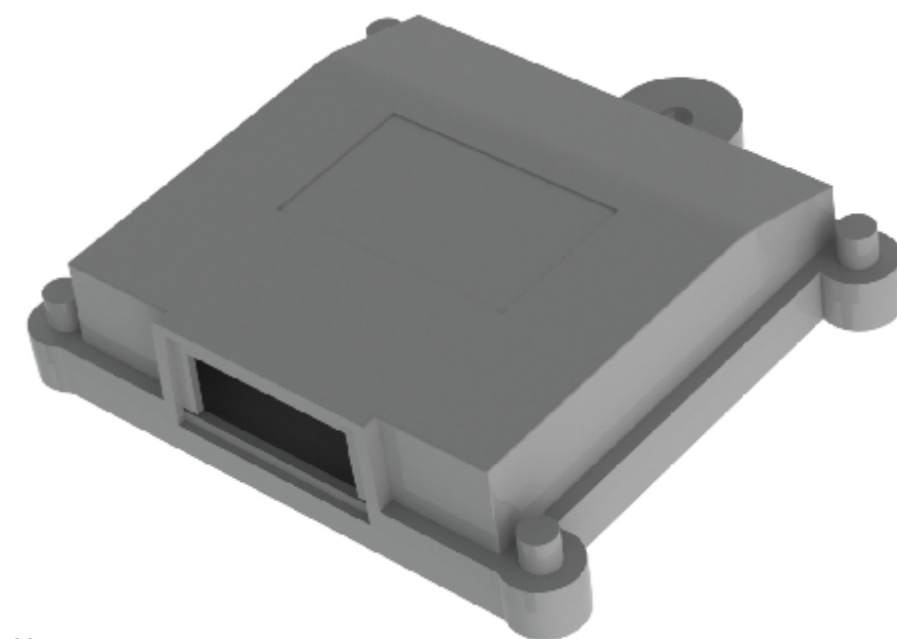


SECTION A-A

Components:
 - body
 - cover
 - gasket

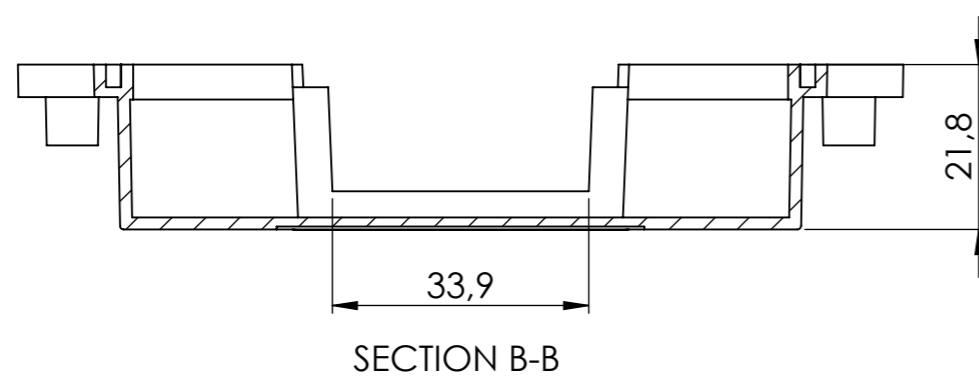
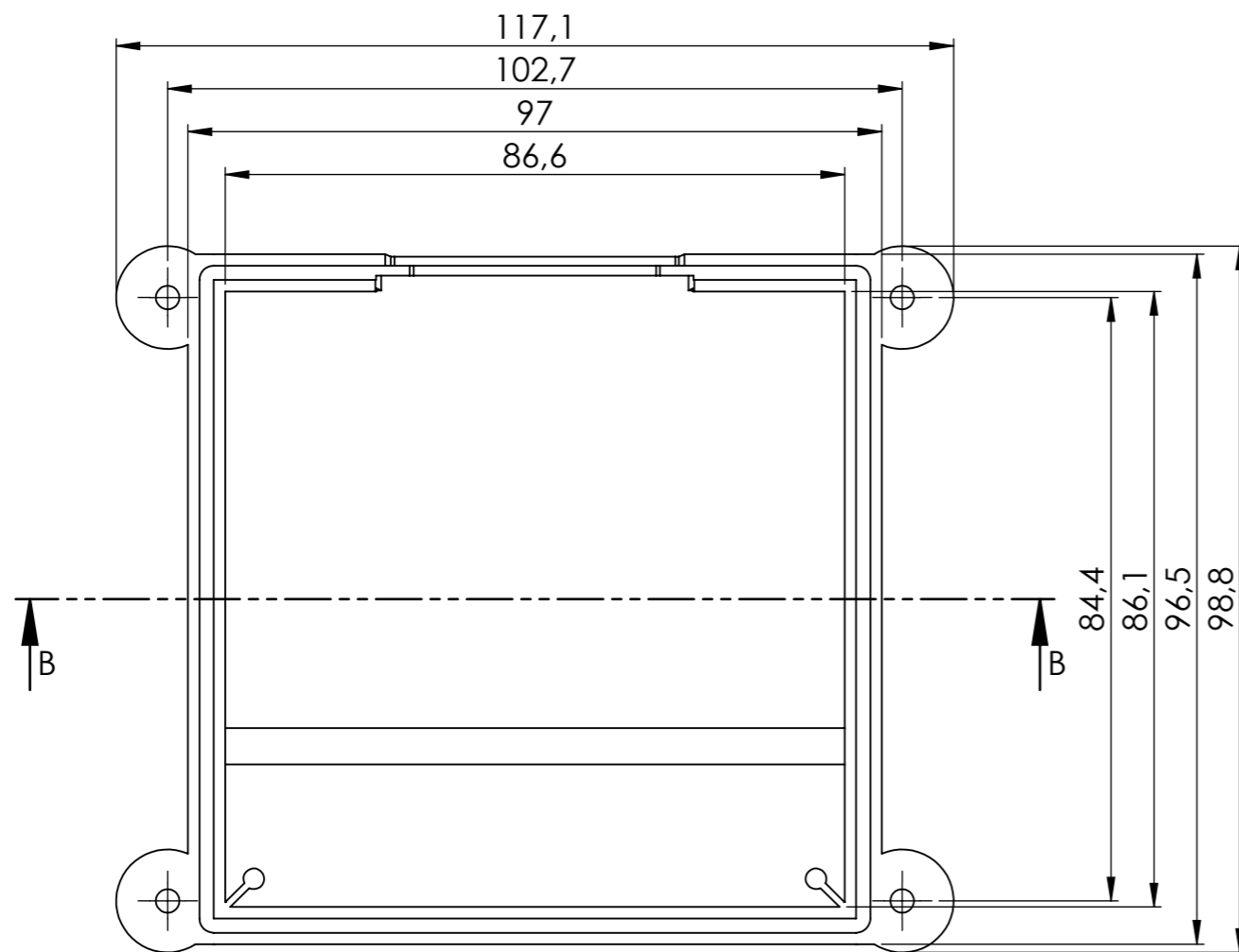
Dimensional tolerance $\pm 0,5$ mm

Format	Scale
A3	1:1
Product No.	
KM-192	



MASZCZYK®
 PLASTIC ENCLOSURES

„MASZCZYK”
 05-071 Sulejów-Mitosna
 ul. Mickiewicza 10
 tel: (22) 783-45-20 kom: 602-726-086



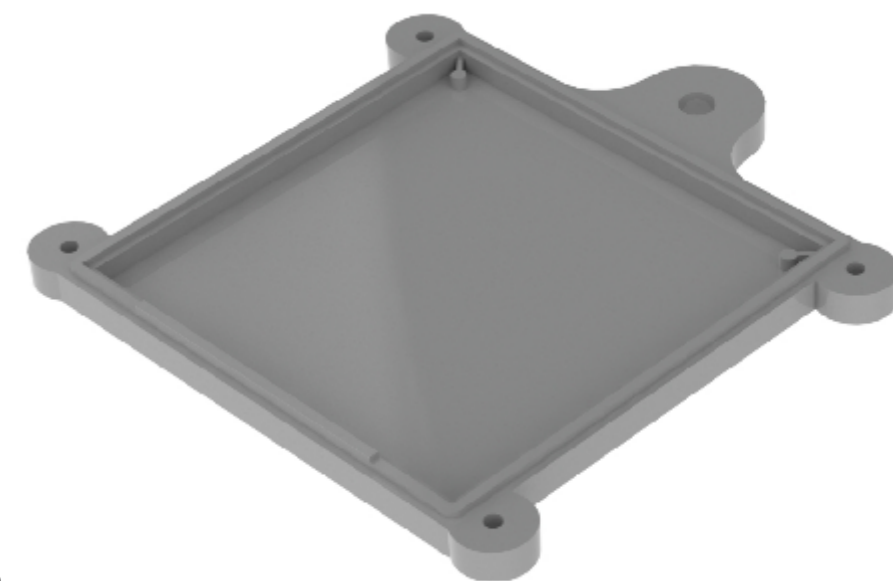
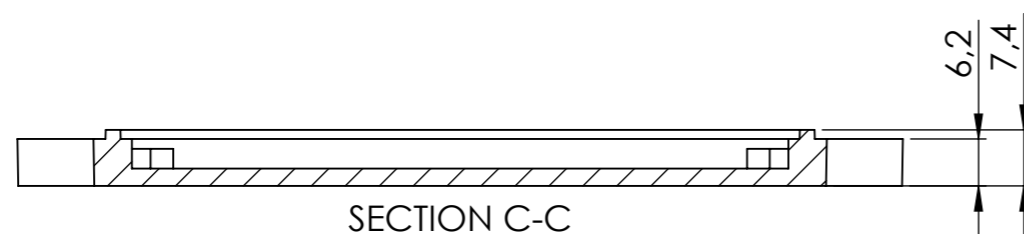
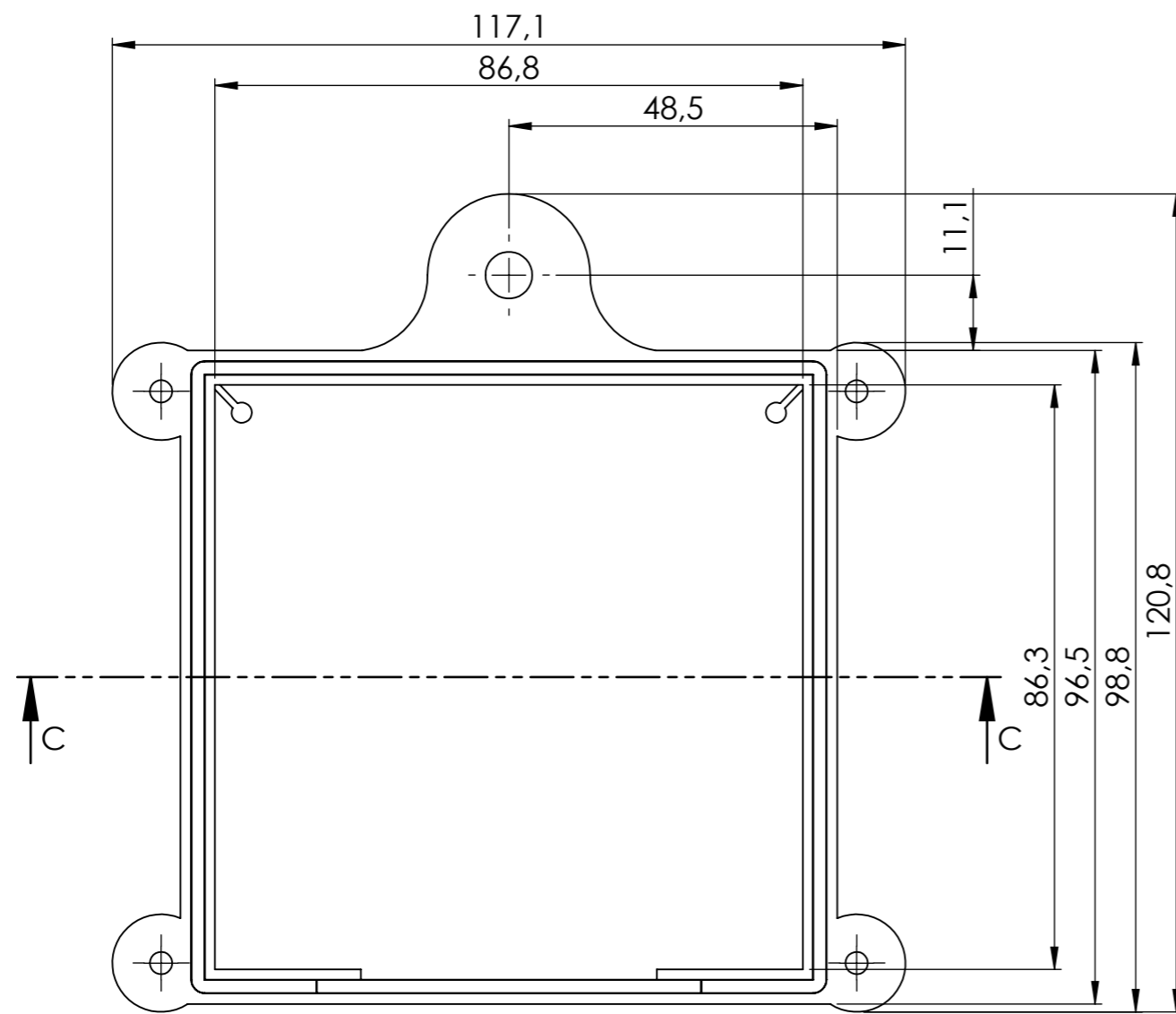
Dimensional tolerance $\pm 0,5$ mm

Format	Scale
A3	1:1
Product No.	
KM-192 (body)	



MASZCZYK[®]
PLASTIC ENCLOSURES

„MASZCZYK”
05-071 Sulejów-Miłosna
ul. Mickiewicza 10
tel: (22) 783-45-20 kom: 602-726-086



Dimensional tolerance $\pm 0,5$ mm

Format

A3

Scale

1:1

Product No.

KM-192 (cover)



MASZCZYK®
PLASTIC ENCLOSURES

„MASZCZYK”
05-071 Sulejówek-Miłosna
ul. Mickiewicza 10
tel: (22) 783-45-20 kom: 602-726-086