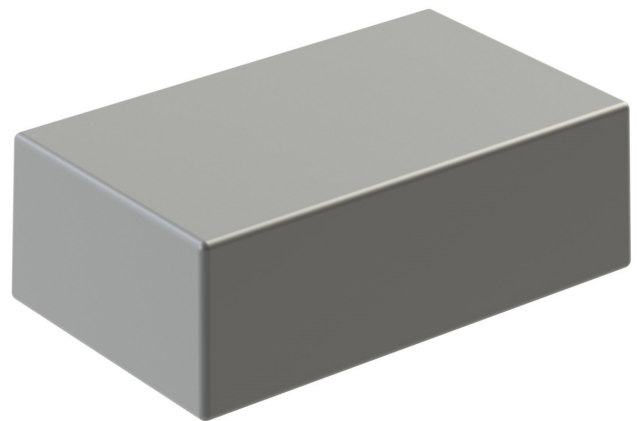


SECTION A-A



Dimensional tolerance $\pm 0,5$ mm

maxPCB: 132x83 mm

- Components:
- body
 - cover
 - 4x screw
 - 4x end cap

Format
A4

Scale
1:2

Product No.

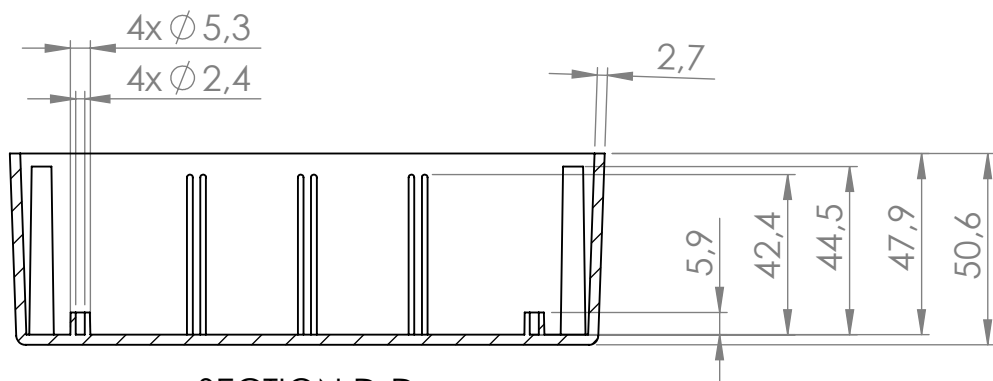
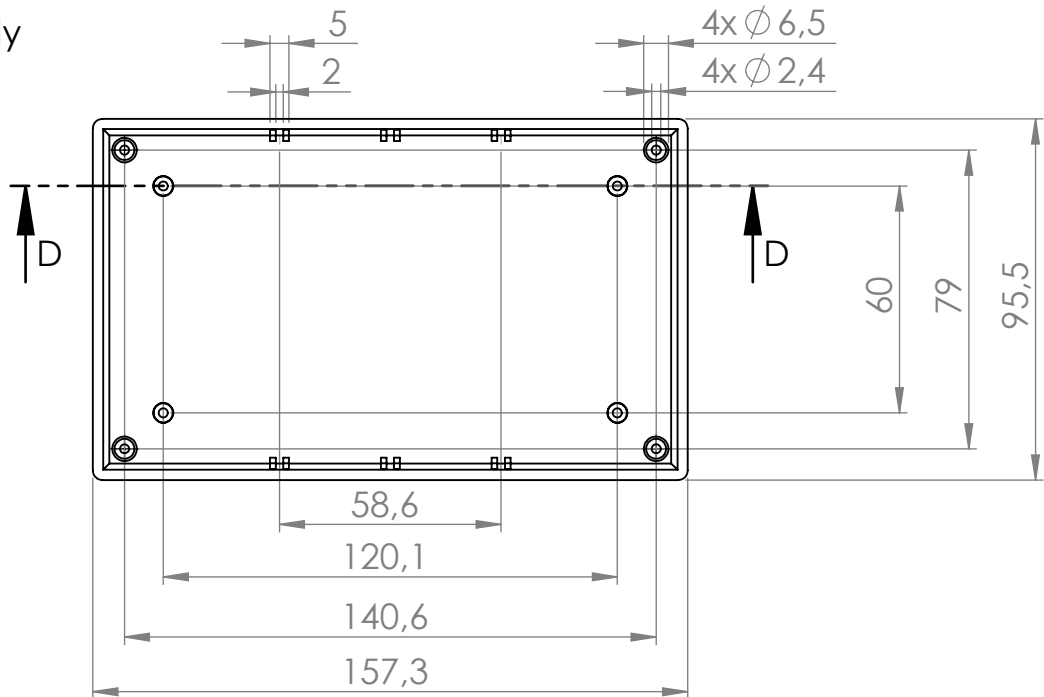
KM - 118



MASZCZYK[®]
PLASTIC ENCLOSURES

„MASZCZYK”
05-071 Sulejów-Miłosna
ul. Mickiewicza 10
tel: (22) 783-45-20 kom: 602-726-086

body



SECTION D-D



Dimensional tolerance $\pm 0,5$ mm

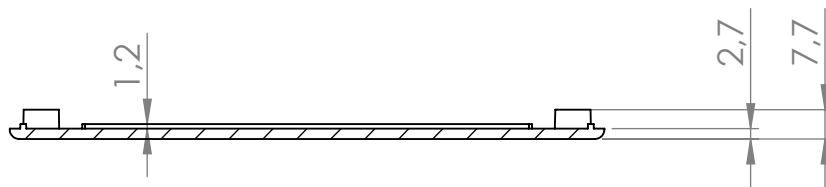
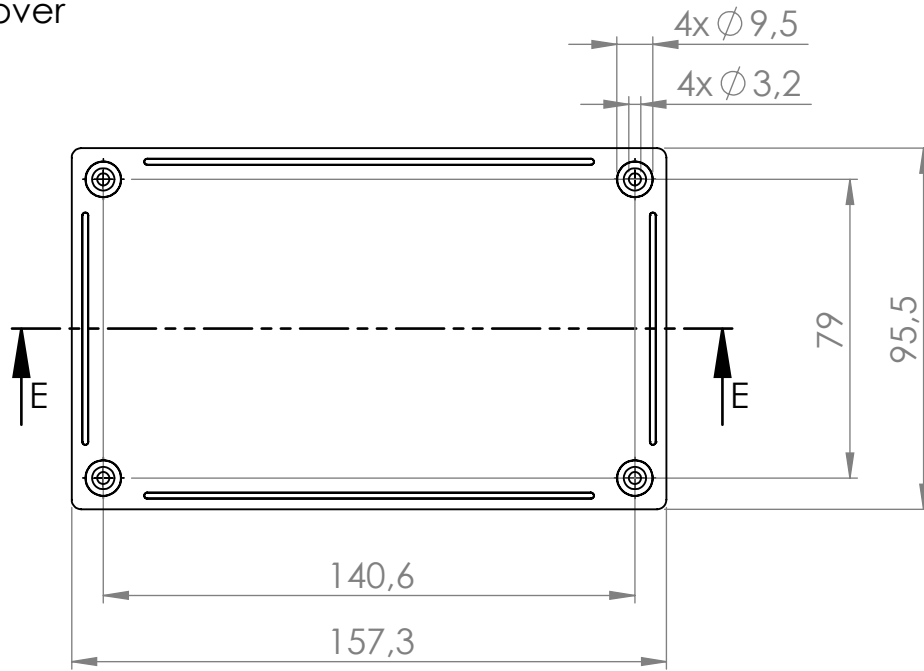
Format A4	Scale 1:2
Product No. KM - 118	



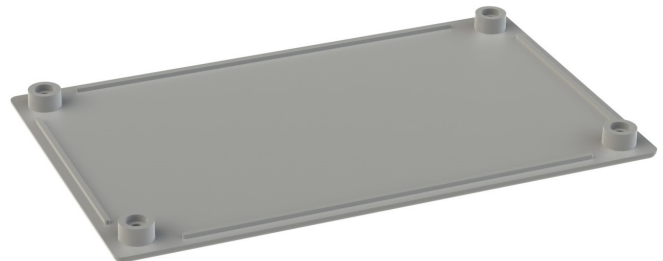
MASZCZYK[®]
PLASTIC ENCLOSURES

„MASZCZYK”
05-071 Sulejówiek-Miłosna
ul. Mickiewicza 10
tel: (22) 783-45-20 kom: 602-726-086

cover



SECTION E-E



Dimensional tolerance $\pm 0,5$ mm

Format A4	Scale 1:2	 MASZCZYK [®] PLASTIC ENCLOSURES „MASZCZYK” 05-071 Sulejówek-Miłosna ul. Mickiewicza 10 tel: (22) 783-45-20 kom: 602-726-086
Product No. KM - 118		