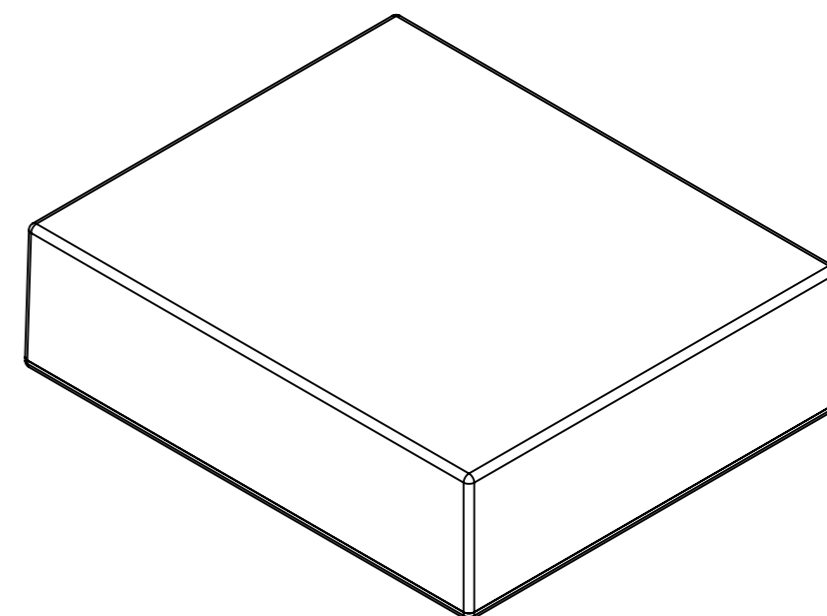
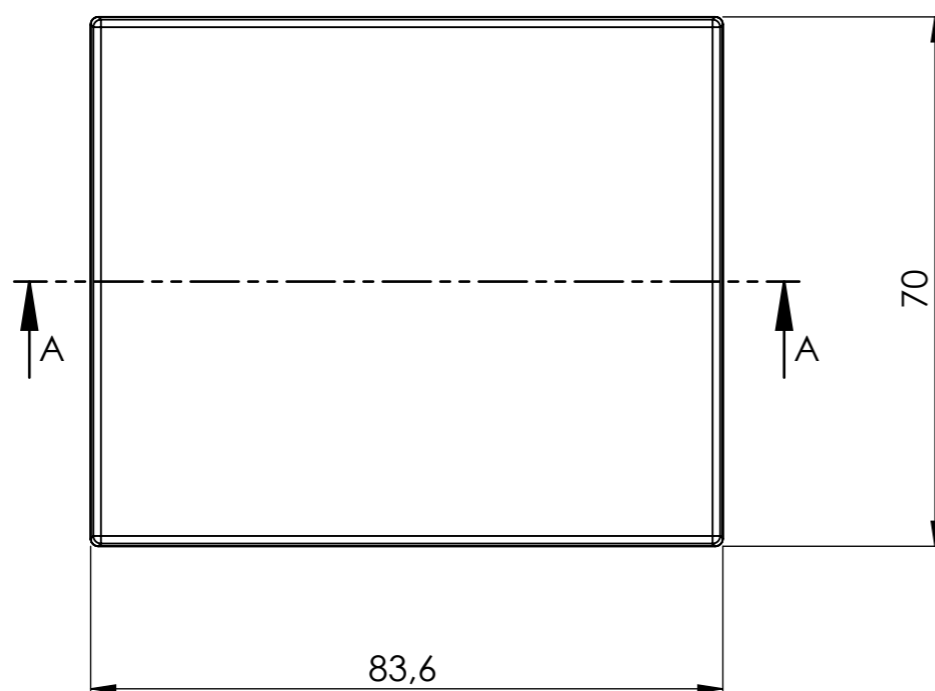


SECTION A-A



Tolerancja wymiarowa $\pm 0,3$ mm

Format	Skala
A3	1:1
Nr Produktu	
KM-5	

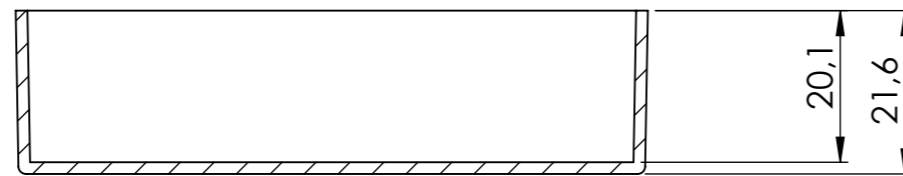


MASZCZYK[®]

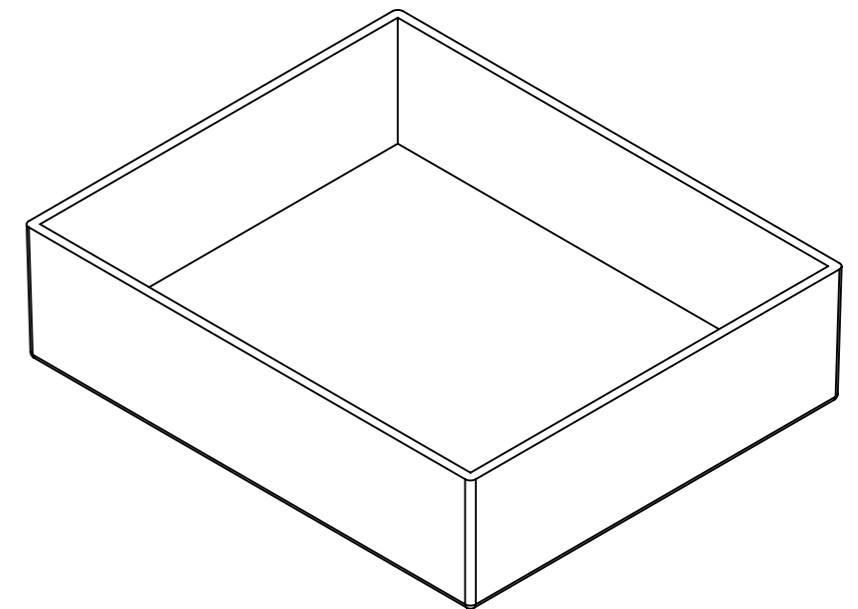
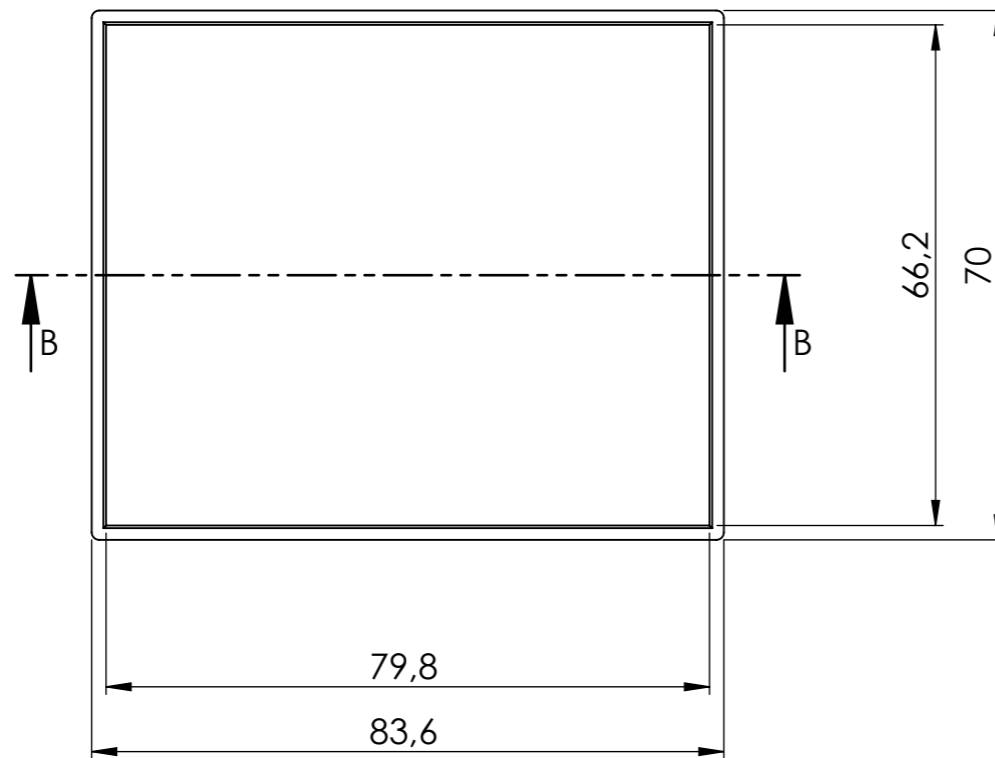
OBUDOWY DLA ELEKTRONIKI

MASZCZYK sp. j.
05-252 Małopole
ul. Graniczna 24

tel: +48 602-726-086 maszczyk@maszczyk.pl



SECTION B-B



Tolerancja wymiarowa $\pm 0,3$ mm

Format	Skala
A3	1:1
Nr Produktu	
KM-5 (korpus)	



MASZCZYK®

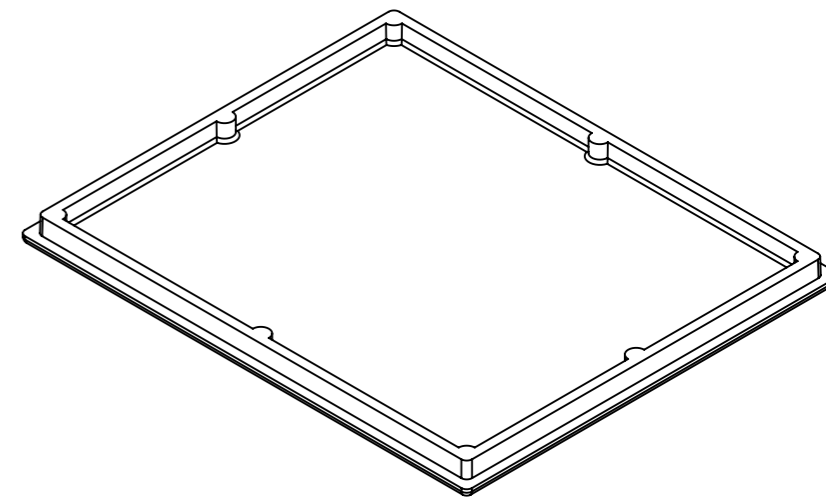
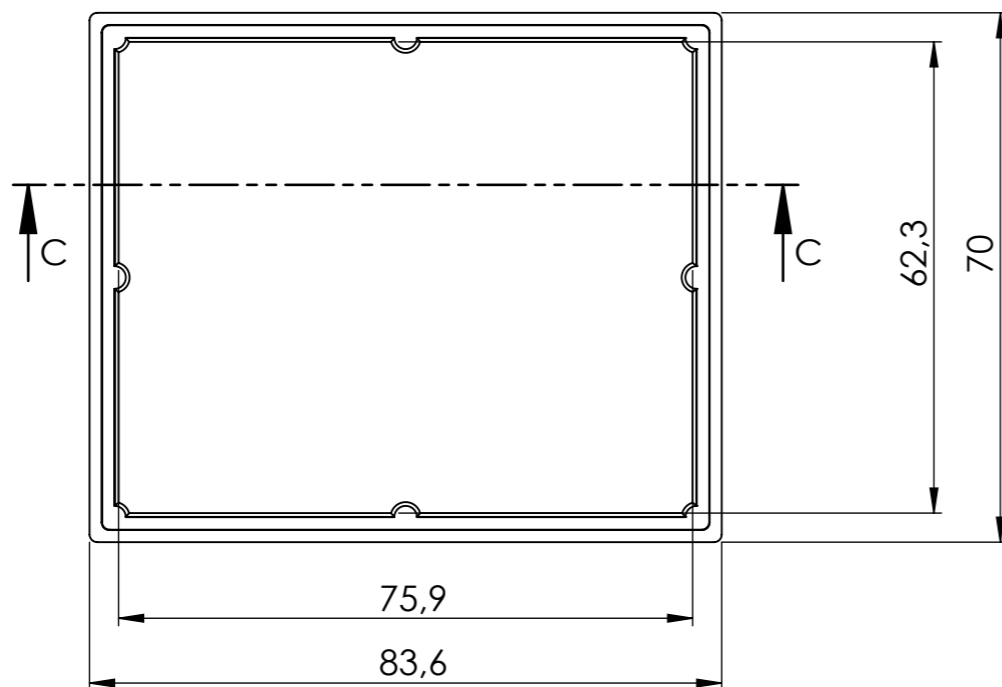
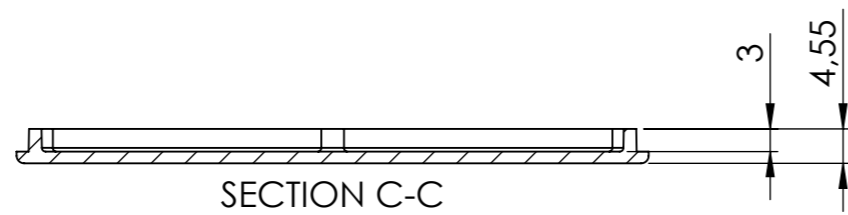
OBUDOWY DLA ELEKTRONIKI

MASZCZYK sp. j.

05-252 Małopole

ul. Graniczna 24

tel: +48 602-726-086 maszczyk@maszczyk.pl



Tolerancja wymiarowa $\pm 0,5$ mm

Format	Skala
A3	1:1
Nr Produktu	
KM-5 (pokrywa)	



MASZCZYK®

OBUDOWY DLA ELEKTRONIKI

MASZCZYK sp. j.
05-252 Małopole
ul. Graniczna 24

tel: +48 602-726-086 maszczyk@maszczyk.pl