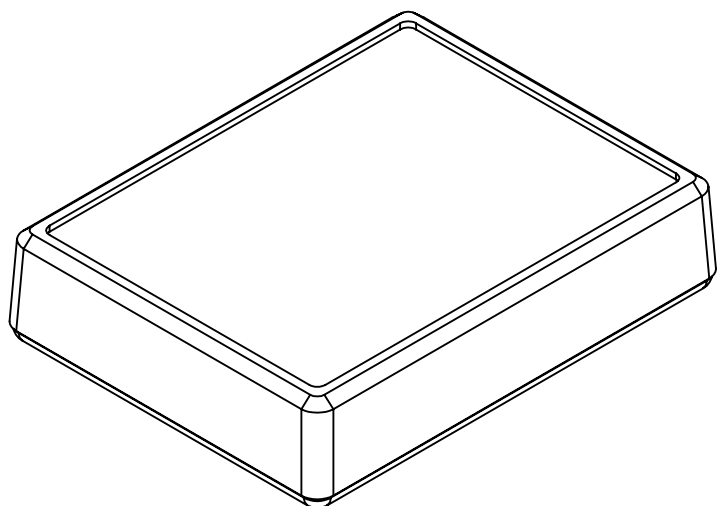
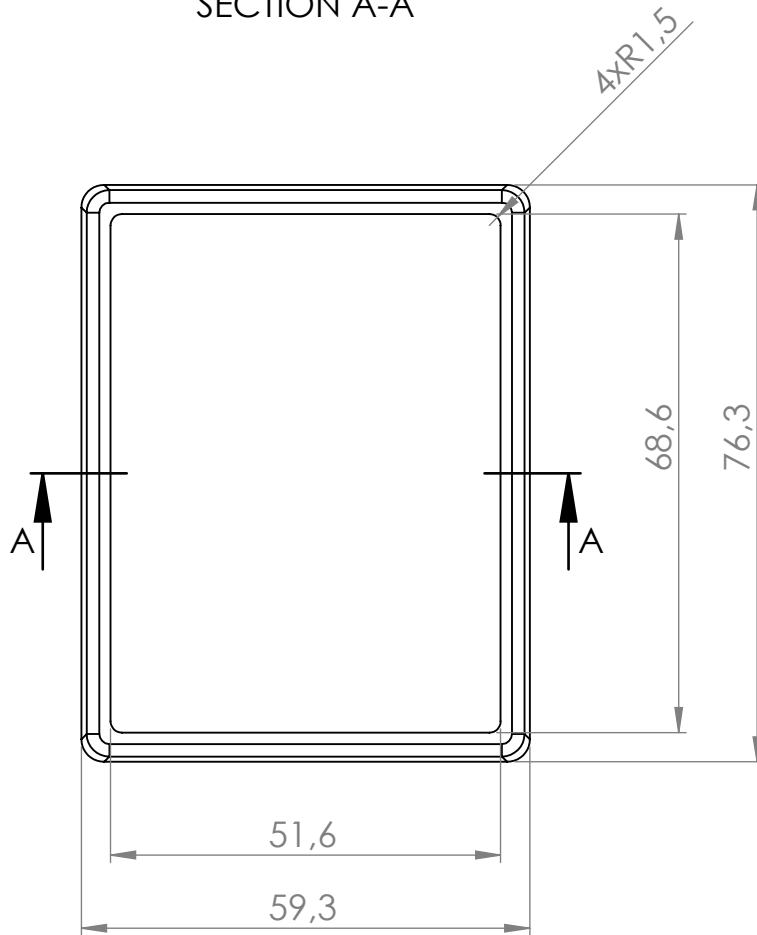


SECTION A-A



Elementy składowe:

- korpus
- pokrywa
- 2x wkręt

Format A4	Skala 1:1
--------------	--------------



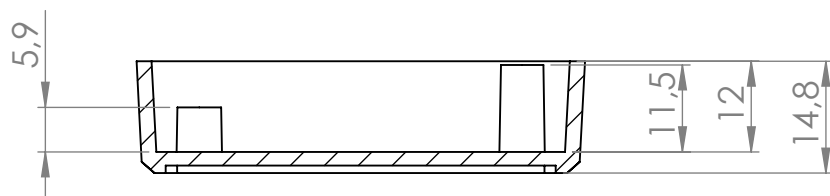
MASZCZYK®

OBUDOWY DLA ELEKTRONIKI

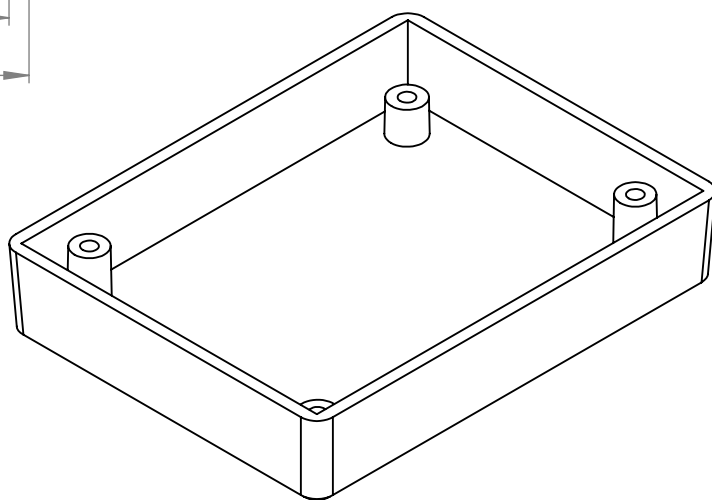
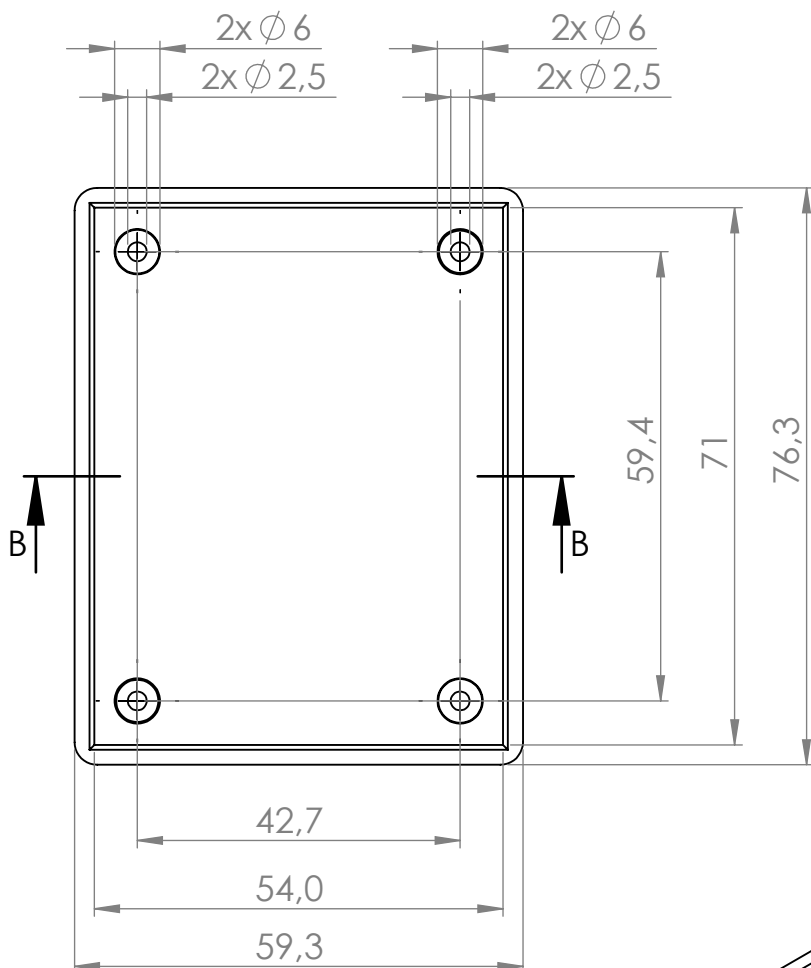
Tolerancje standardowe				
≤ 6	≤ 15	≤ 30	≤ 120	≤ 400
±0,05	±0,1	±0,15	±0,2	±0,3

Nr produktu
KM-14

MASZCZYK sp. j.
05-252 Małopole
ul. Graniczna 24
+48 602-726-086 maszczyk@maszczyk.pl



SECTION B-B



Format A4	Skala 1:1
--------------	--------------



MASZCZYK®

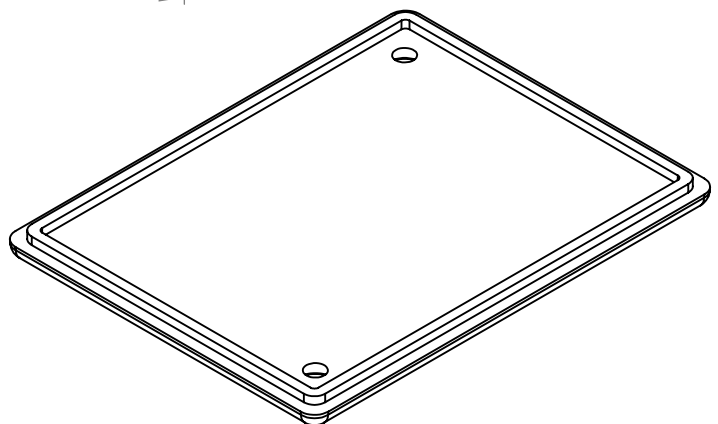
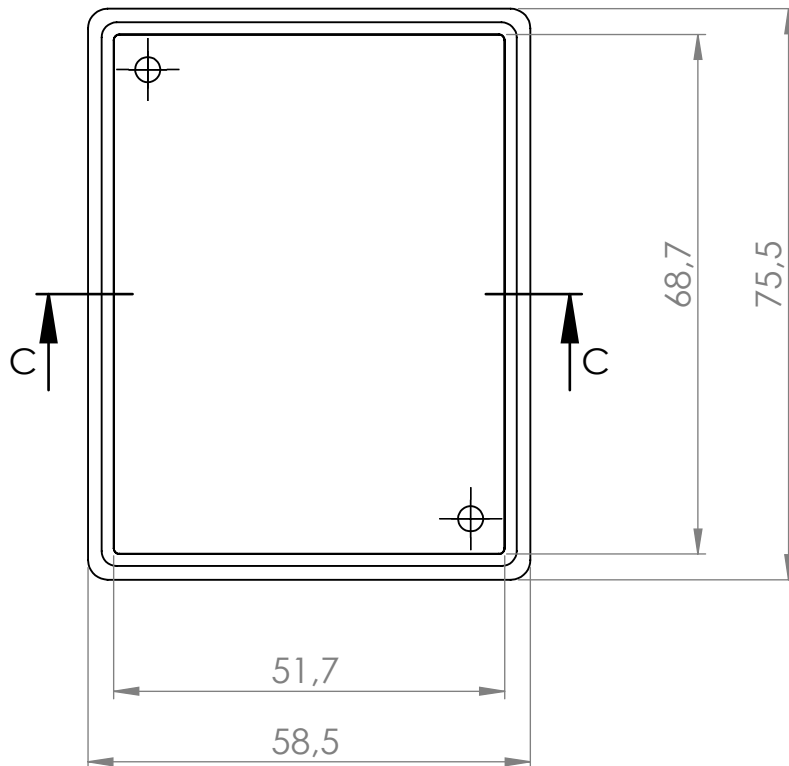
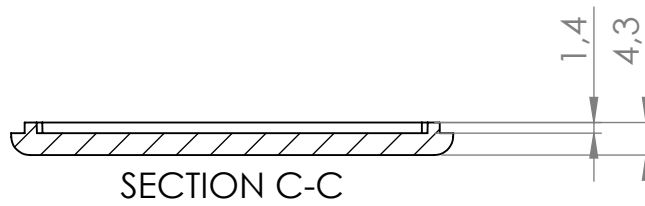
OBUDOWY DLA ELEKTRONIKI


MASZCZYK sp. j.
05-252 Małopole
ul. Graniczna 24

+48 602-726-086 maszczyk@maszczyk.pl

Tolerancje standardowe				
≤ 6	≤ 15	≤ 30	≤ 120	≤ 400
±0,05	±0,1	±0,15	±0,2	±0,3

Nr produktu
KM-14 (korpus)



					Format A4	Skala 1:1	 MASZCZYK [®] OBUDOWY DLA ELEKTRONIKI MASZCZYK sp. j. 05-252 Małopole ul. Graniczna 24 +48 602-726-086 maszczyk@maszczyk.pl
Tolerancje standardowe					Nr produktu		
≤ 6	≤ 15	≤ 30	≤ 120	≤ 400	KM-14 (pokrywa)		
±0,05	±0,1	±0,15	±0,2	±0,3			