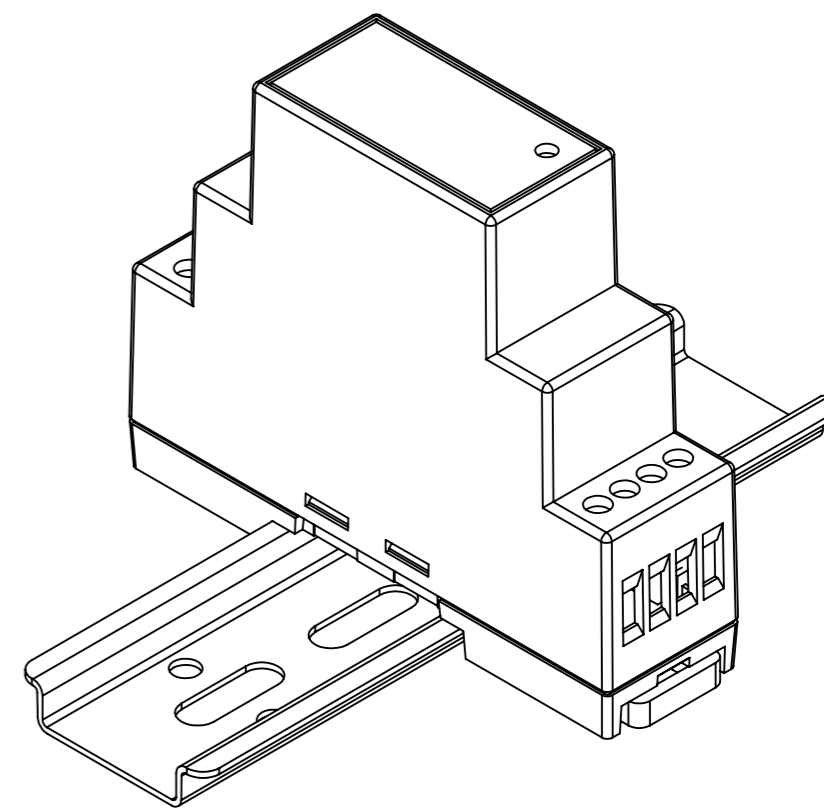
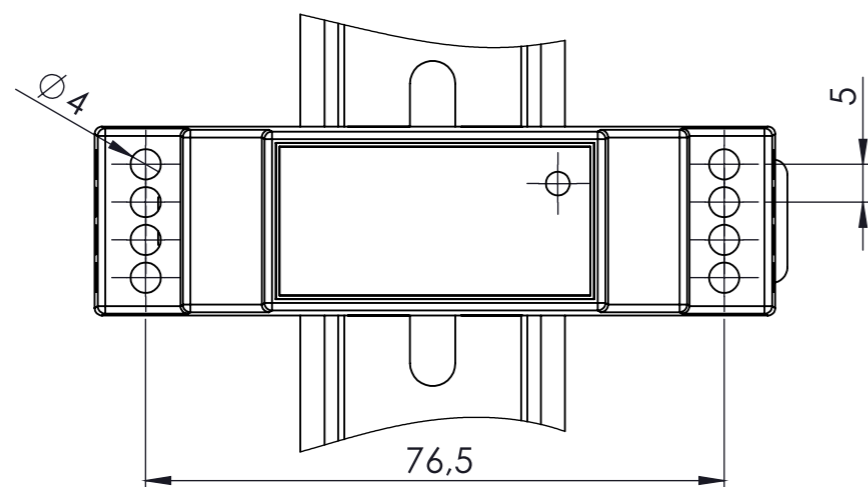
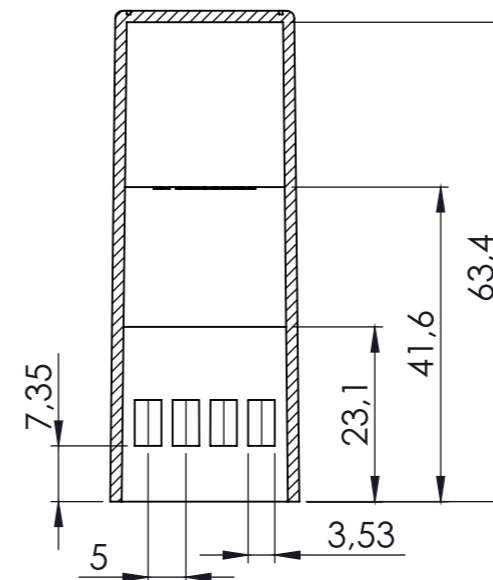
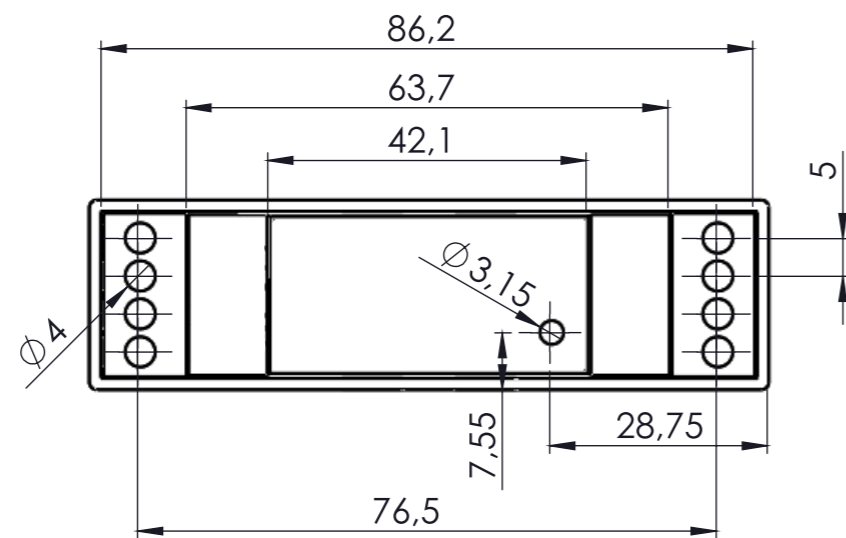
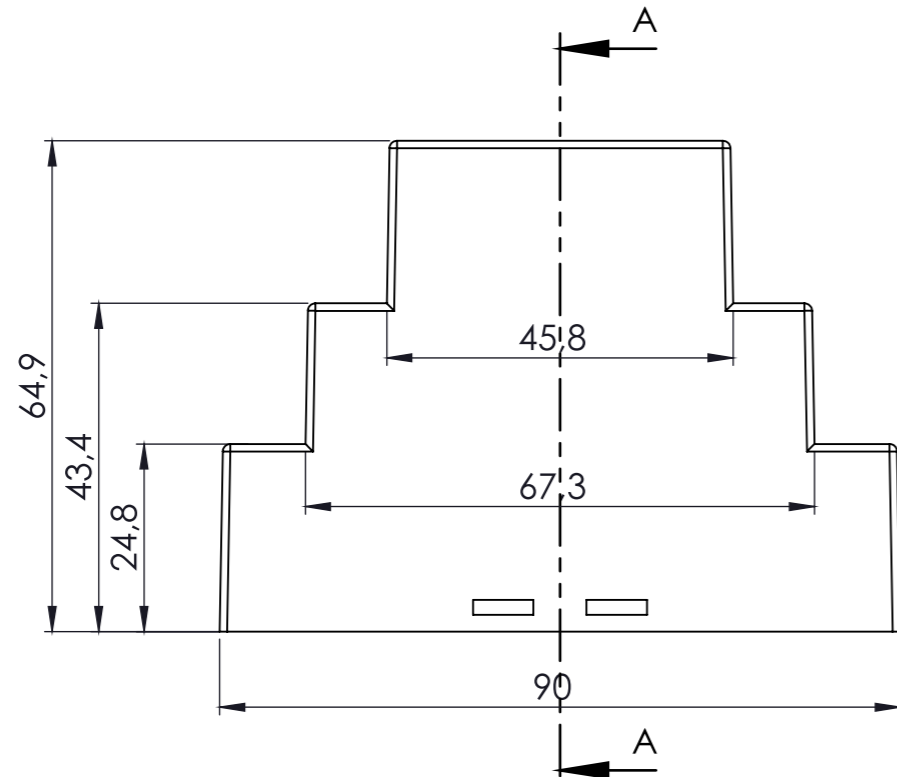


PRZEKRÓJ A-A

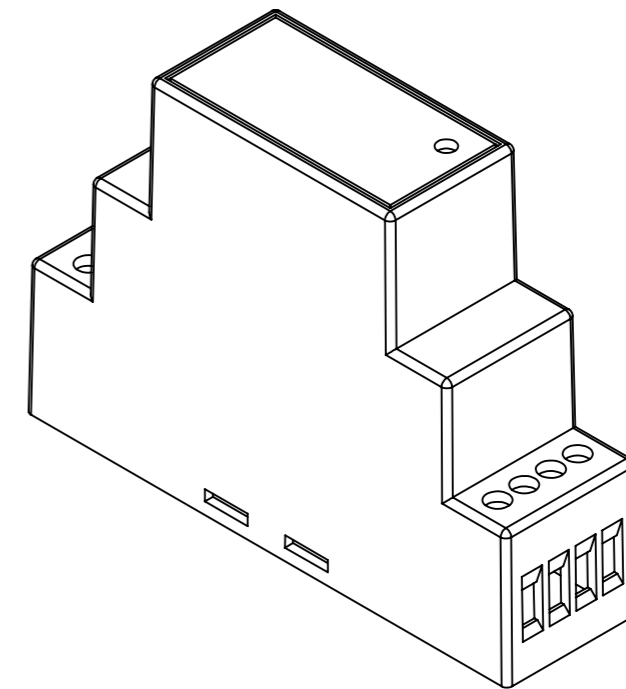


Tolerancja wymiarowa  $\pm 0,5$  mm

Format A3	Skala 1:1	 <b>MASZCZYK</b> <sup>®</sup> OBUDOWY DLA ELEKTRONIKI
Nr produktu TR-014		
MASZCZYK SP. J. 05-252 Małopole ul. Graniczna 24		Tel: +48 602 726 086 <a href="mailto:maszczyk@maszczyk.pl">maszczyk@maszczyk.pl</a>

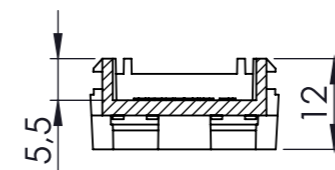
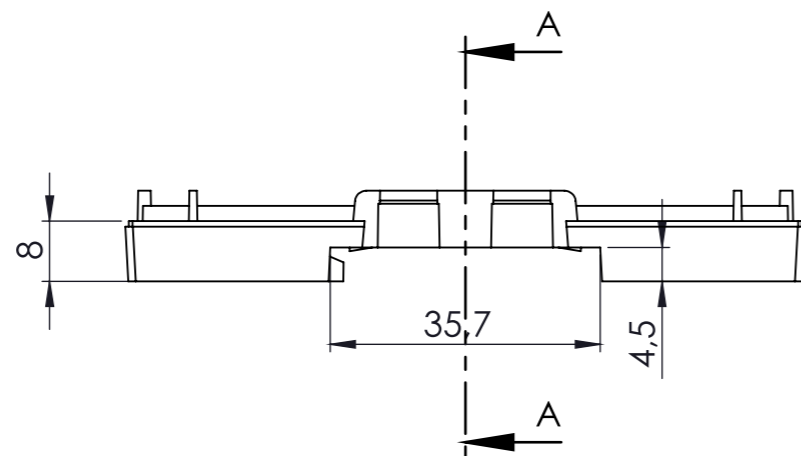


PRZEKRÓJ A-A

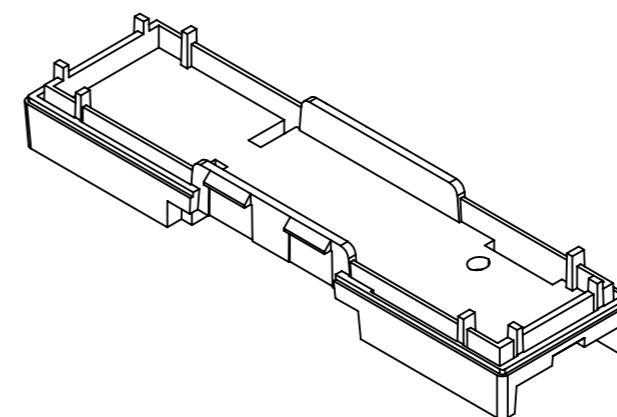
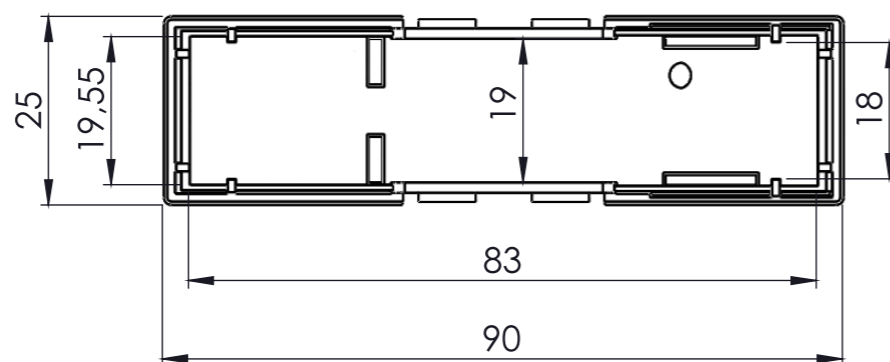


Tolerancja wymiarowa  $\pm 0,5$  mm

Format A3	Skala 1:1	 <b>MASZCZYK</b> <sup>®</sup> OBUDOWY DLA ELEKTRONIKI
Nr produktu TR-014		
MASZCZYK SP. J. 05-252 Małopole ul. Graniczna 24		Tel: +48 602 726 086 <a href="mailto:maszczyk@maszczyk.pl">maszczyk@maszczyk.pl</a>



PRZEKRÓJ A-A



Tolerancja wymiarowa  $\pm 0,5$  mm

Format A3	Skala 1:1
Nr produktu TR-014	



**MASZCZYK SP. J.**  
05-252 Małopole  
ul. Graniczna 24

Tel: +48 602 726 086  
[maszczyk@maszczyk.pl](mailto:maszczyk@maszczyk.pl)