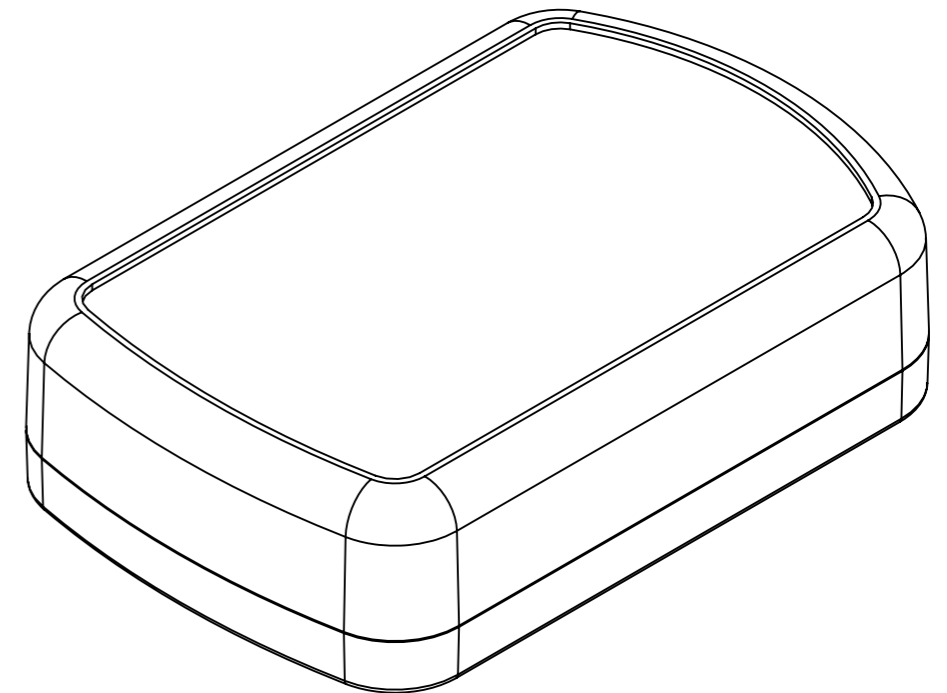


SECTION D-D



Tolerancja wymiarowa $\pm 0,5$ mm

Elementy składowe:
 - korpus
 - pokrywa
 - 4x wkręt

Format	Skala
A3	1:1
Nr Produktu	
KM-200	

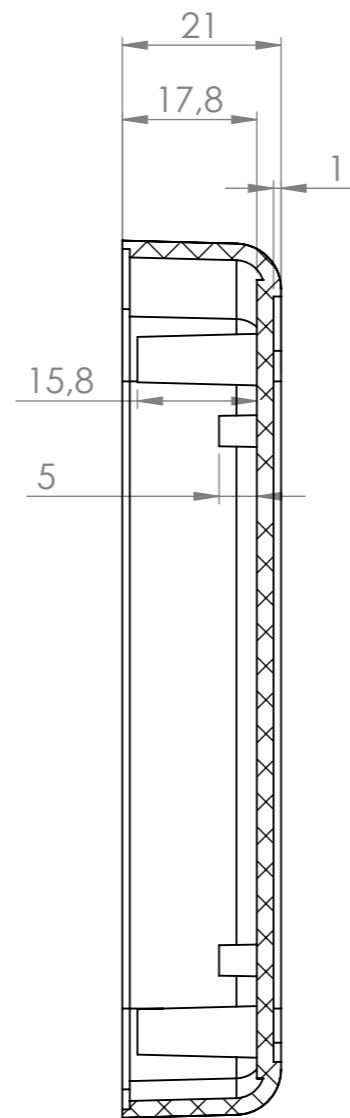
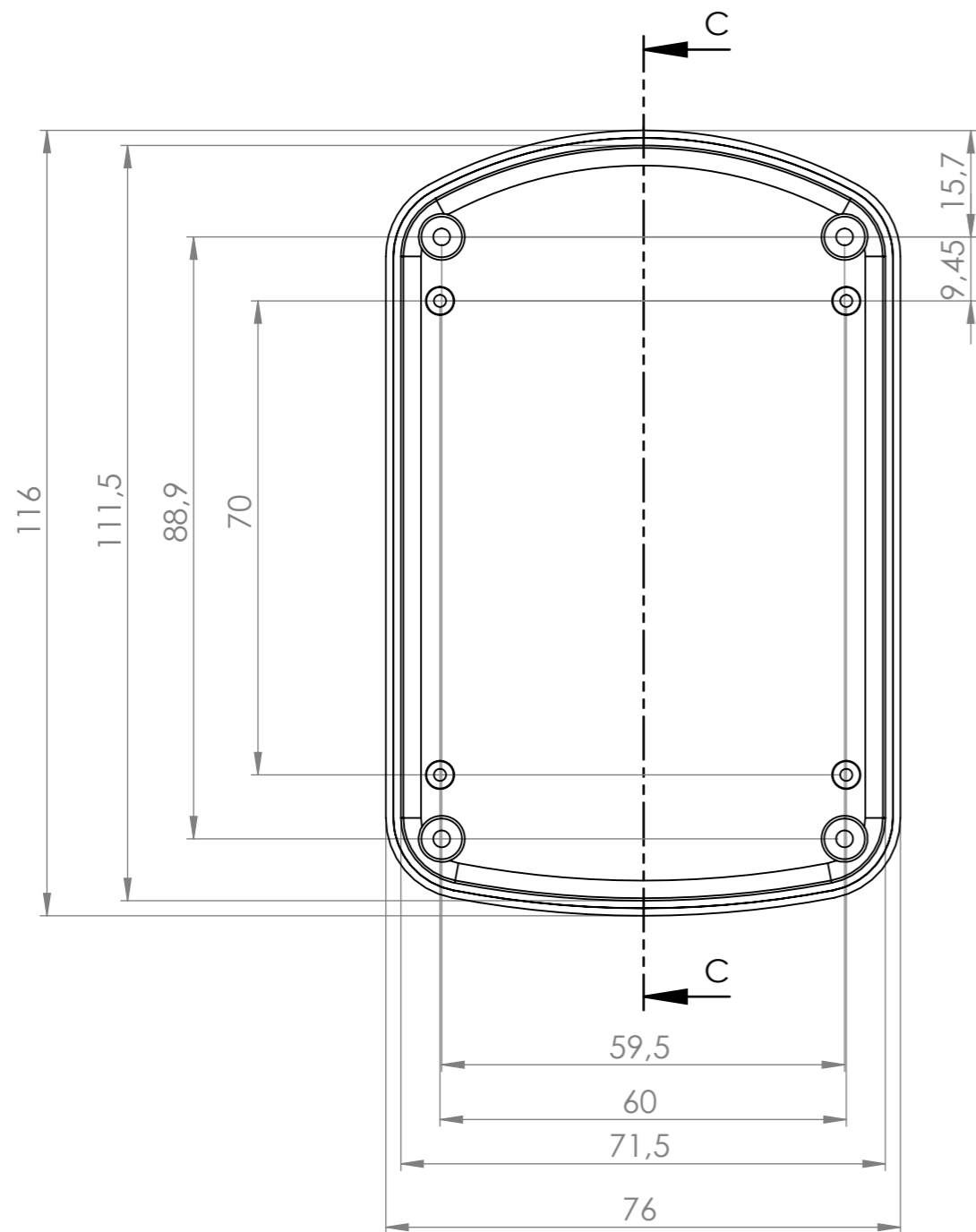


MASZCZYK®

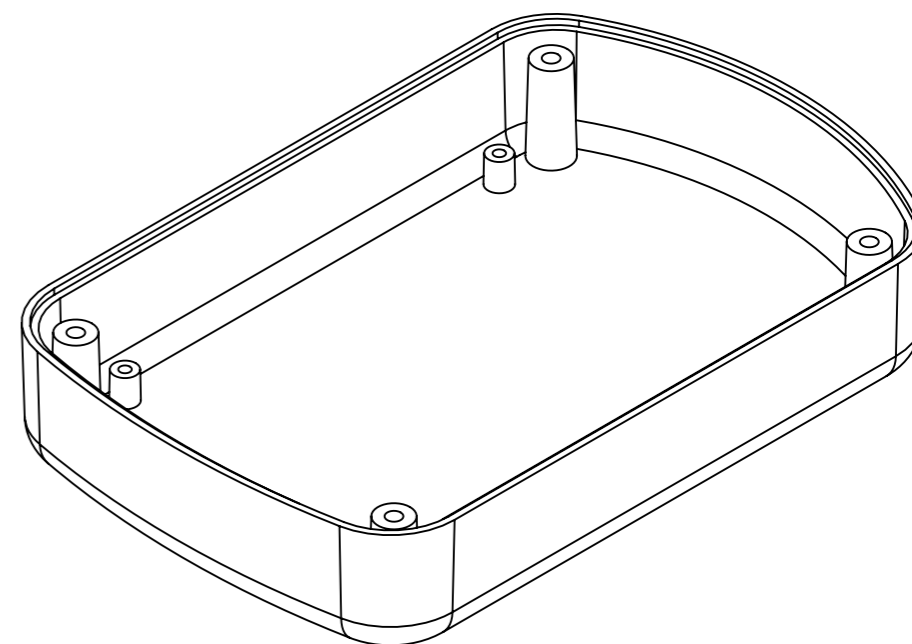
OBUDOWY DLA ELEKTRONIKI

MASZCZYK sp. j.
 05-252 Małopole
 ul. Graniczna 24

tel: +48 602-726-086 maszczyk@maszczyk.pl



SECTION C-C



Tolerancja wymiarowa $\pm 0,5$ mm

Format	Skala
A3	1:1
Nr Produktu	
KM-200 (korpus)	

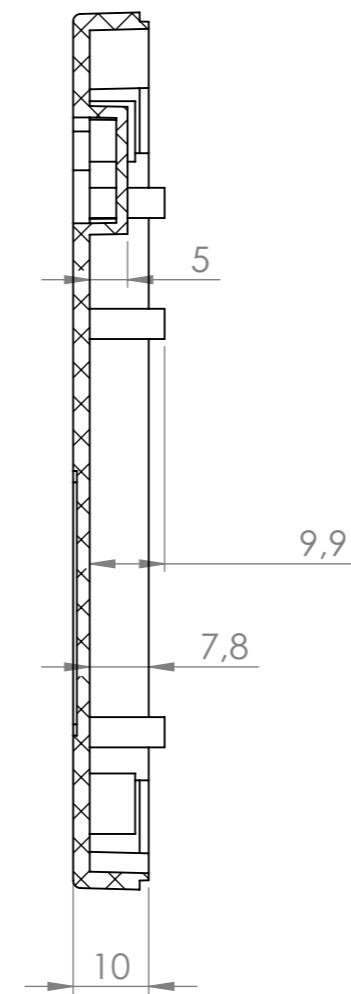
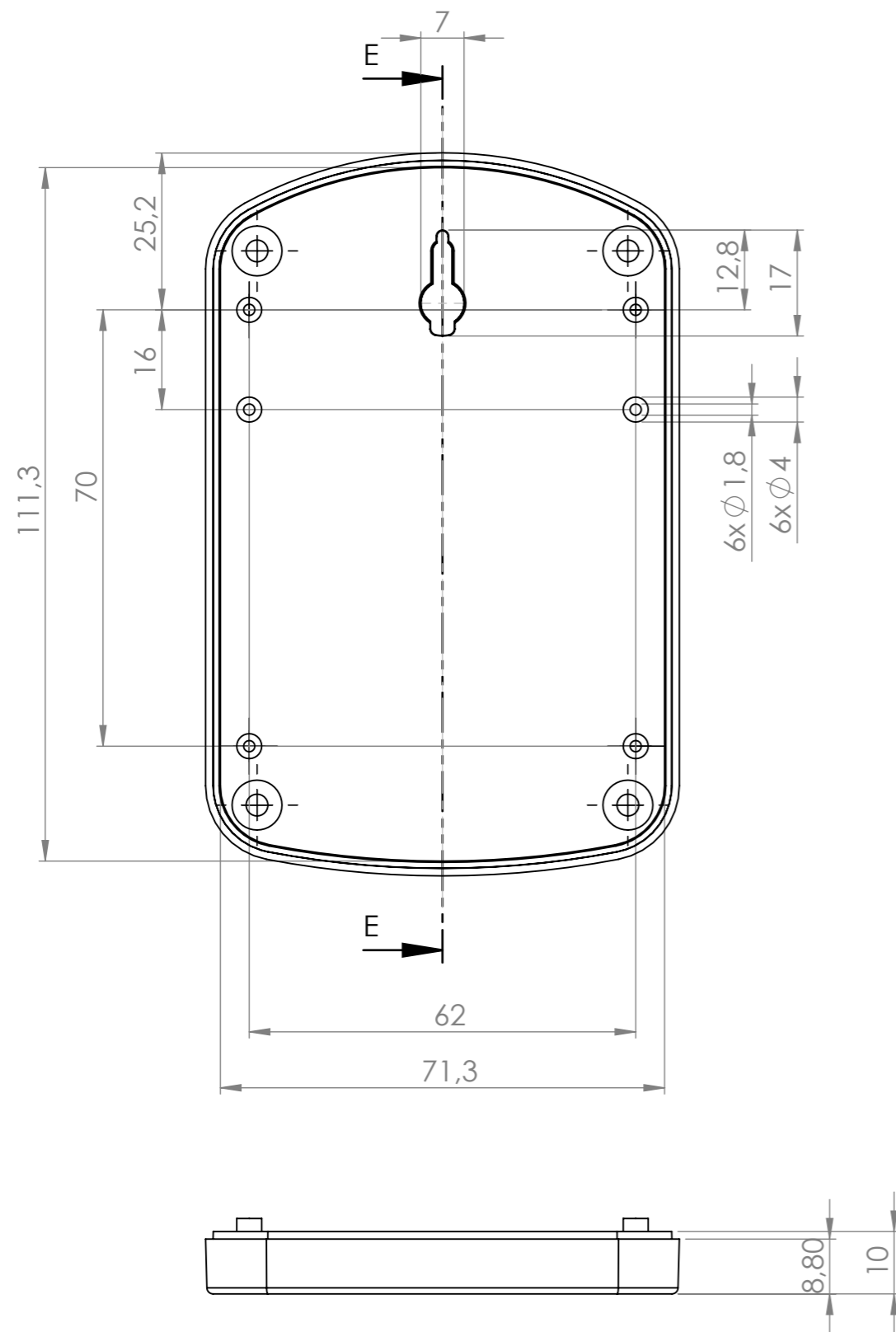


MASZCZYK[®]

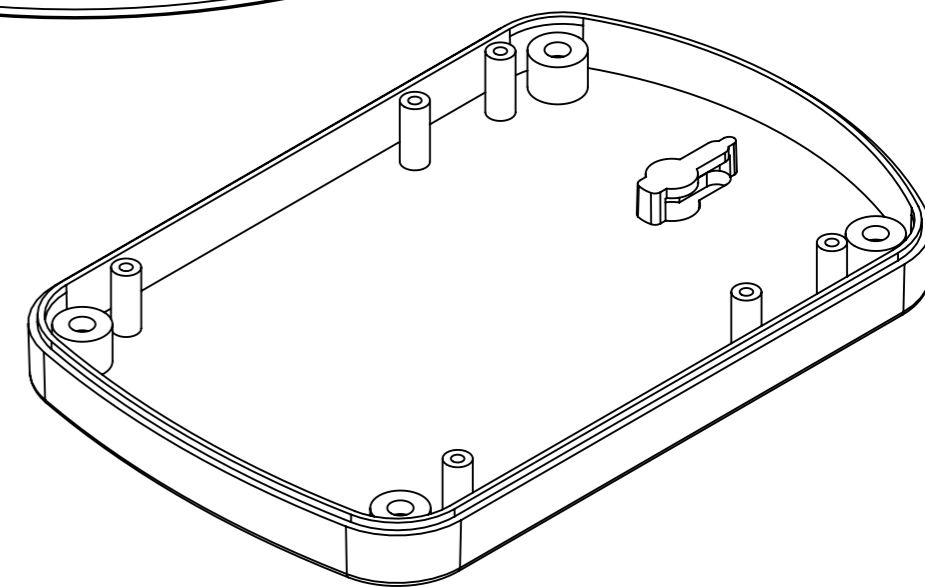
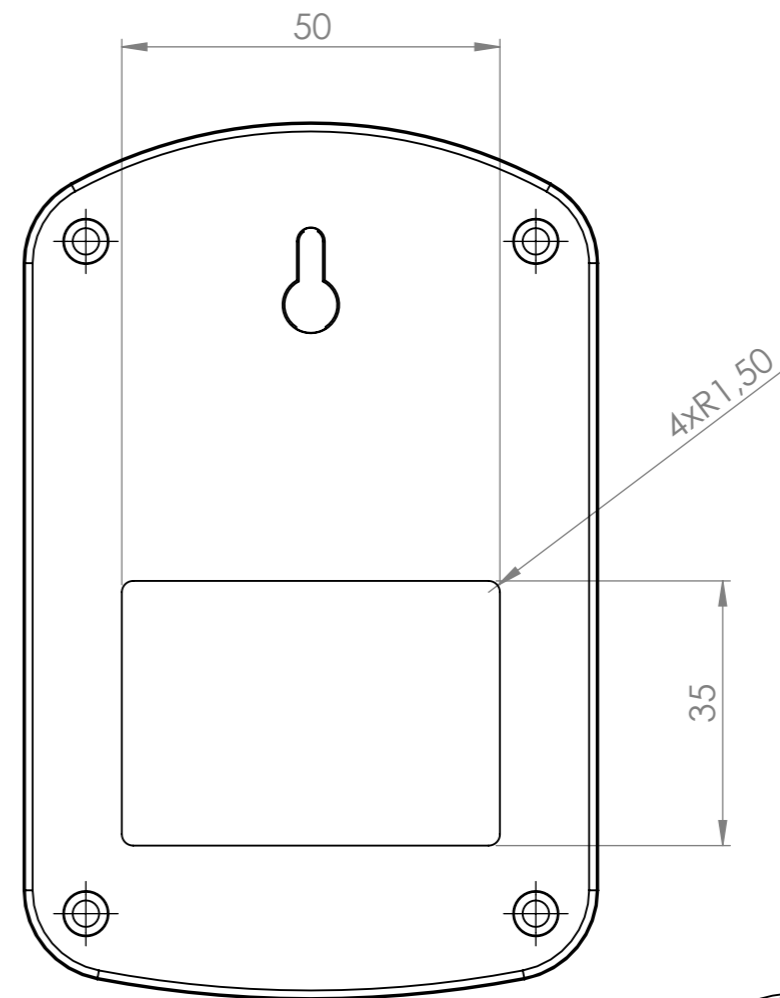
OBUDOWY DLA ELEKTRONIKI

MASZCZYK sp. j.
05-252 Małopole
ul. Graniczna 24

tel: +48 602-726-086 maszczyk@maszczyk.pl



SECTION E-E



Tolerancja wymiarowa $\pm 0,5$ mm

Format	Skala
A3	1:1
Nr Produktu	
KM-200 (pokrywa)	



MASZCZYK[®]

OBUDOWY DLA ELEKTRONIKI

MASZCZYK sp. j.
05-252 Małopole
ul. Graniczna 24

tel: +48 602-726-086 maszczyk@maszczyk.pl